

DH-IPC-HDBW1120EP-W-0280B

1.3Мп купольная IP видекамера, Wi-Fi



- 1/3" CMOS
- Поддержка H.264/MJPEG до 2-х потоков
- 25 к/с при разрешении 1.3Мп (1280×960)
- DWDR, режим день/ночь(ICR), 3DNR, AWB, AGC, BLC
- Мониторинг: Web интерфейс, CMS (DSS/PSS), DMSS
- Объектив 2.8мм
- ИК подсветка до 30 м
- IP67, IK10



Описание

Видеокамеры данной серии имеют разрешение 1.3 мегапикселя и фиксированный объектив 2.8 мм, что, в совокупности с низкой ценой в данной категории, делает оборудование выгодным приобретением для построения систем безопасности для различных объектов малого и среднего бизнеса.

Функции

Режим день/ночь

Встроенный механический ИК фильтр позволяет получать качественное изображение при отсутствии освещения, это позволяет использовать камеру в различных условиях.

Область интереса (Regions of interest)

Область интереса (ROI) определяемая пользователем функция, которая позволяет оператору осуществлять контроль наиболее важных участков картинки.

Интеллектуальная ИК подсветка (Smart IR)

Наличие ИК подсветки даёт возможность использовать камеру в условиях полной темноты. Функция регулирует интенсивность излучения для получения наиболее эффективного изображения в условиях недостаточного освещения или полной темноты.

Окружающая среда

Диапазон температур -30°C ~ +60°C, класс защиты IP67 и вандалозащищённость IK10 дают возможность установки камеры в экстремальные условия окружающей среды.

Защита

Поддержка $\pm 10\%$ допустимого отклонения входного напряжения, камера подходит даже для нестабильных условий уличного применения. Грозозащита по напряжению до 6кВ обеспечивает надёжную защиту.

Совместимость

Камера поддерживает протокол ONVIF (Open Network Video Interface Forum), что обеспечивает работу камеры с устройствами и программным обеспечением других производителей.

Характеристики

Камера	
Модель	DH-IPC-HDBW1120EP-W-0280B
Видеокамера	
Матрица	1/3" CMOS
Разрешение	1.3Мп
RAM/ROM	256MB/16MB
Чувствительность	0.5Лк@ F2.5(цвет)/0Лк@ F2.5 (ИК вкл.)
Соотношение сигнал/шум	Более 50дБ
Дальность ИК подсветки	До 30м
Управление ИК подсветкой	Авто/Вручную
Модуль ИК подсветки	24 диода

Объектив

Фокусное расстояние	2.8мм
Макс. апертура	F2.5
Угол обзора	По горизонтали: 92°; По вертикали: 66°

Видео

Сжатие	H.264/ H.264H/ H.264V/ MJPEG	
Видеопотоки	2	
Разрешение	1.3Мп (1280×960)/720P (1280×720)/D1 (704×576/704×480)/CIF (352×288/352×240)	
Частота кадров	Основной поток	1.3Мп (1 ~ 25к/с)
	Дополнительный поток	VGA (1 ~ 25к/с)
Тип битрейта	CBR/VBR	
Битрейт	H.264: 32 ~ 10240кБит/с	
День/Ночь	Авто(ICR)/Цветной/Ч/Б	
Компенсация засветки	BLC/HLC/DWDR	
Баланс белого	Авто/Натуральный/Уличный фонарь/Улица/Вручную	
Усиление сигнала	Авто/Вручную	
Шумоподавление (DNR)	3D DNR	
Обнаружение движения	Поддерживается	
Область интереса (ROI)	Поддерживается	
Электронная стабилизация изображения (EIS)	Поддерживается	
Функция "Интеллектуальная ИК подсветка" (Smart IR)	Поддерживается	
Цифровое увеличение	16x	
Поворот изображения	0°/90°/180°/270°	
Зеркалирование	Поддерживается	
Приватные зоны	До 4 зон	

Аудио

Сжатие	Нет
--------	-----

Сеть

Ethernet	RJ-45 (10/100Base-T)
Wi-Fi	Wi-Fi (IEEE802.11b/g/n), дистанция до 50м на открытой местности
Сетевые протоколы	HTTP; HTTPS; TCP/IP; ARP; RTSP; RTP; UDP; MTP; FTP; DHCP; DNS; DDNS; PPPOE; IPv4/v6; QoS; UPnP; NTP; Bonjour; 802.1x; ICMP; IGMP; SNMP; Multicast
Совместимость	ONVIF, CGI
Максимальное число подключений	До 20 пользователей
Веб интерфейс	IE/Chrome/Firefox/Safari
Программное обеспечение	Smart PSS, DSS, Easy4ip
Мобильные платформы	iPhone, iPad, Android Phone

Интерфейсы

Аналоговый видеовыход (960H)	Нет
Аудио входы/выходы	Нет
RS485	Нет
Тревожные входы/выходы	Нет

Электропитание

Питание	DC 12В
Потребление	До 4.6Вт

Условия эксплуатации

Рабочие условия	-10 ~ +50°C, относительная влажность менее 95%
Условия хранения	-10 ~ +50°C, относительная влажность менее 95%
Класс защиты	IP67
Вандалозащищённость	IK10


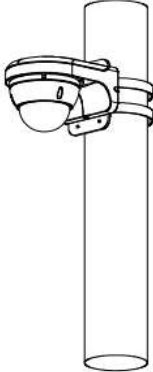
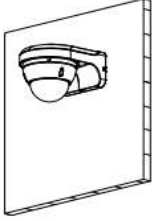
Общие данные

Материал корпуса	Металл
Размеры	Ф109.9мм × 81мм
Вес нетто	0.34кг
Вес брутто	0.47кг

Информация

Тип	Название	Описание
1.3Мп IP видеокамера	DH-IPC-HDBW1120EP-W-0280B	1.3Мп купольная IP видеокамера, Wi-Fi PAL
Аксессуары	PFA136	Монтажная коробка
	PFB203W	Настенное крепление
	PFA152	Крепление для столба

Аксессуары		
Дополнительно:		
 PFB203W	 PFA136	 PFA152

Монтажная коробка	Крепление для столба
PFA136	PFB203W + PFA152
	
Настенное крепление	
PFB203W	
	

Размеры(мм)

