

## ВВЕДЕНИЕ

Настоящее руководство предназначено для изучения устройства и принципа действия, порядка установки и монтажа, правил эксплуатации, транспортирования и хранения уличной камеры охранного видеонаблюдения Tecsar™ AHDW-2Mp-20FI-light, далее - камера.

## 1. ВНЕШНИЙ ВИД И РАЗМЕРЫ



## 2. НАЗНАЧЕНИЕ

2.1 Камера предназначена для осуществления видеонаблюдения в режиме реального времени на любых объектах. Данная камера работает с любыми проводными видеорегистраторами AHD

2.2 Камера подключается к источнику питания и устройству регистрации при помощи проводов. Камера следит за окружающей обстановкой и по проводу передает видеоизображение на AHD регистратор

2.3 Камера питается от блока питания 12В

## 3. ФУНКЦИИ И ОСОБЕННОСТИ КАМЕРЫ

3.1 Высококачественная уличная AHD камера для охранного видеонаблюдения

3.2 Цветная матрица Sony 1/2.9" IMX323 CMOS Sensor

3.3 Разрешение 2 МП

3.4 Процессор HTC1088

3.5 При низкой освещенности переходит в монохромный режим («день-ночь»)

3.6 Широкий динамический диапазон

3.7 Автоматическая коррекция баланса белого

3.8 Работа в условиях низкой освещенности

3.9 Ночная ИК подсветка на дистанции 20 м

3.10 Автоматический контроль уровня сигнала

3.11 Объектив с фиксированным фокусным расстоянием 3,6 мм

3.12 Антивандальный корпус, крепления в комплекте

## 4. ОПИСАНИЕ МАТРИЦЫ И ПРОЦЕССОРА

### 4.1 SONY 1/2.9" IMX323 CMOS SENSOR

- Новая разработка компании SONY для камер проводного видеонаблюдения
- Цветная, поддерживает режим «день/ночь»
- Размер 1/2.9", 2 млн. пикселей (1984x1105)
- Премиум-разрешение 1000 ТВЛ
- Параметры матрицы позволяют снимать видео высочайшей четкости
- Повышенное качество цветопередачи позволяет максимально реалистично отображать цвета в кадре
- Работа с ИК подсветкой

### 4.2 ПРОЦЕССОР HTC1088

- Процессор обеспечивает изображение и высокого качества, в том числе функции автоматической настройки изображения в условиях меняющейся освещенности - регулировки яркости, баланса белого и др. автофокусировки
- Поддерживаются функции AE, AWB, AF, 2DNR, DWDR
- Функция автоматической регулировки яркости AE позволяет получить наилучшее изображение, как в условиях яркого света, так и при слабом освещении
- Обеспечивается автоматический переход в черно-белый режим с включением инфракрасной подсветки при критическом уровне освещенности на объекте
- Функция автоматической корректировки баланса белого AWB помогает настроить соответствие цветов изображения камеры реальным видимым глазу оттенкам
- Автоматическая гамма-коррекция позволяет правильно рассчитывать освещенность картинки
- Автоматическая экспозиция дает возможность выставить нужную скорость затвора, для обеспечения корректного освещения в кадре
- Функция шумоподавления 2DNR предназначена для устранения шумов матрицы при плохих условиях освещения
- Функция DWDR позволяет использовать в кадре расширенный динамический диапазон. Когда объектив вынужден одновременно фиксировать и яркие и темные участки, камера изменяет экспозицию, стараясь охватить максимум градаций яркости и цвета. В итоге очень яркие объекты становятся темнее и лучше различаются в кадре, а темные – становятся более светлыми и не теряются в темной области из-за недостатка контрастности изображения. Таким образом, функция DWDR позволяет передать цветовые градации изображения с максимальной достоверностью.

#### 5. ТЕХНИЧЕСКИЕ ХАРАКТЕРИСТИКИ КАМЕРЫ

ХАРАКТЕРИСТИКА	ЗНАЧЕНИЕ
Разрешение	2 МП, 1080р (1920x1080)
Цветная съемка	есть
Размер матрицы	1/2.9"
Тип матрицы и ее производитель	Sony IMX323
Процессор	HTC1088
Поддерживаемые функции:	AE, AWB, AF, 2D/3DNR, DWDR
Отношение сигнал/шум	>50 дБ
Фокусное расстояние объектива	3,6 мм
Светосила объектива	F2.0
Баланс белого	Автоматический
Количество ИК-светодиодов	18
Дальность инфракрасной подсветки	20 м
Возможность использования на улице	есть
Материал корпуса	пластик
Микрофон	нет
Динамик обратной связи	нет
Диапазон рабочих температур	-20°C – +60°C
Рабочая влажность	не более 95%
Напряжение питания	12В DC
Потребляемый ток	800мА
Размеры	62x62x160,8 мм
Вес	380 г
Гарантия	24 месяца

#### 6. КОМПЛЕКТНОСТЬ

ОБОЗНАЧЕНИЕ	НАИМЕНОВАНИЕ	КОЛИЧЕСТВО	ПРИМЕЧАНИЕ
Tecsar AHDW-2Mp-20FI-light	Уличная видеочамера	1 шт.	
	Инструкция	1 шт.	
	Монтажный комплект	1 шт.	

#### 7. УКАЗАНИЕ МЕР БЕЗОПАСНОСТИ

7.1 При установке или снятии камер необходимо соблюдать правила работ на высоте

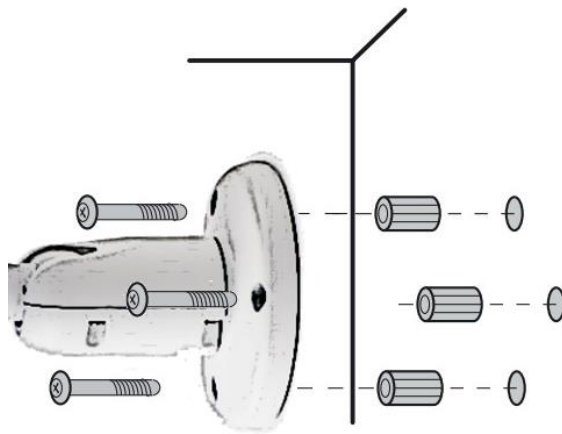
7.2 Камера не является источником опасности для людей и защищаемых материальных ценностей (в том числе в аварийных ситуациях)

7.3 Конструкция камеры обеспечивает ее пожарную безопасность при эксплуатации

#### 8. ПОДГОТОВКА К РАБОТЕ, УСТАНОВКА И МОНТАЖ КАМЕРЫ

8.1 Перед установкой камеры на предполагаемое место монтажа необходимо проложить кабели питания и передачи видеосигнала

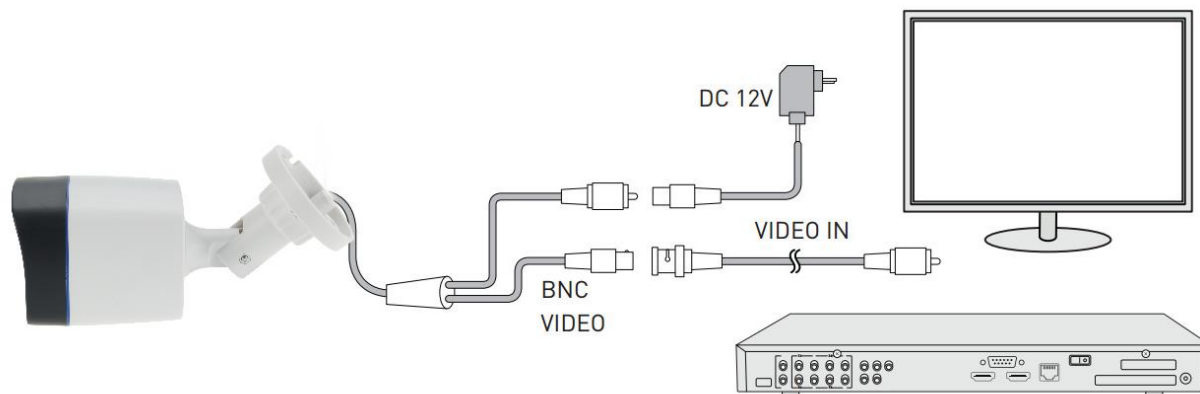
8.2 Используя комплект дюбелей, зафиксируйте крепежную платформу камеры на стене или потолке



8.3 Отрегулируйте положение основного блока камеры для наблюдения за необходимой территорией. Регулировка осуществляется за счет манипуляций с кронштейном

8.4 Подключите к BNC-разъему камеры кабель для передачи видеосигнала. При необходимости используйте переходники

8.5 Подключите DC-разъем к кабелю питания



**ВАЖНО!** Перед установкой желательно проверить зону обзора камеры в предполагаемом месте монтажа. Для этого выполните пункты 8.4, 8.5 перед 8.2. После проверки отключите кабели и действуйте согласно инструкции, начиная с пункта 8.2. Место установки камеры должно быть выбрано таким образом, чтобы минимизировать возможность попадания в объектив прямого солнечного света, под действием которого возможно повреждение светочувствительной матрицы

#### 9. ТЕХНИЧЕСКОЕ ОБСЛУЖИВАНИЕ

9.1 Один раз в 6 месяцев необходимо проводить очистку корпуса камеры от пыли, паутины и т. д.

9.2 Минимум один раз в 6 месяцев нужно проводить очистку передней линзы камеры при помощи салфеток для чистки оптики. Ни в коем случае не протирайте линзу веществами содержащими спирт, ацетон, бензин и другие активные растворители