

**А
Р
Т
О
Н**

**СИГНАЛИЗАТОР ДЫМА
ПОЖАРНЫЙ**

СПД-3.4

**ПАСПОРТ
МЦИ 201000.003-04 ПС**

Настоящий паспорт предназначен для изучения устройства и принципа действия, порядка установки и монтажа, правил эксплуатации, транспортирования и хранения «Сигнализатора пожарного дымового СПД-3.4», далее - сигнализатор.

Сигнализатор соответствует ДСТУ EN 14604:2009.

1 НАЗНАЧЕНИЕ

1.1 Сигнализатор предназначен для обнаружения загораний, сопровождающихся появлением дыма и выдачи звуковых и световых сигналов оповещения о пожаре.

1.2 Сигнализатор работает в автономном режиме и питается от батареи типа DURACELL MN1604 (6LR61) или аналогичной напряжением 9В.

1.3 Сигнализатор является съёмным и взаимосоединяемым и поэтому может быть включен в локальную сеть пожарной сигнализации совместно с другими аналогичными автономными пожарными сигнализаторами.

Локальная сеть пожарной сигнализации состоит из нескольких автономных сигнализаторов, находящихся в одном или нескольких помещениях защищаемого объекта, которые при помощи двухпроводной линии объединяются в группу и в случае срабатывания любого из них обеспечивают дублирующий звуковой сигнал о пожаре («Удалённый Пожар») на остальных извещателях.

2 ТЕХНИЧЕСКИЕ ХАРАКТЕРИСТИКИ ИЗВЕЩАТЕЛЯ

2.1 Чувствительность сигнализатора соответствует требованиям ДСТУ EN 14604:2009.

2.2 Диапазон питающих напряжений, В 6,75 – 10,5

2.3 Средний ток потребления в дежурном режиме, мА, не более 20

2.4 Уровень громкости звукового сигнала «ПОЖАРНАЯ ТРЕВОГА»

на расстоянии 3 м от извещателя, дБ, не менее 85

2.5 Максимальное количество сигнализаторов в автономной системе, шт. 10

2.6 Габаритные размеры, не более, мм Ø100×50

2.7 Масса сигнализатора с батареей питания, кг, не более 0,2

2.8 Диапазон рабочих температур, °С от минус 10 до 55

2.9 Средний срок службы сигнализатора, лет, не менее 10

2.10 Режимы работы и сигналы оповещения сигнализатора:

«Дежурный режим» — кратковременные вспышки красного оптического индикатора с периодом повторения, с 35 – 45

«ПОЖАРНАЯ ТРЕВОГА» – мигание красного оптического индикатора и включение прерывистого звукового сигнала переменного тона.

«Предупреждение о недостаточном питании батареи» – короткие звуковые сигналы, совпадающие по времени со вспышкой красного оптического индикатора с периодом повторения, с 35 – 45

«Неисправность» – короткие звуковые сигналы, не совпадающие по времени со вспышкой красного оптического индикатора с периодом повторения, с 35 – 45

«Удалённый Пожар» - прерывистый, однотональный звуковой сигнал без оптической индикации (только для сигнализаторов, соединенных в локальную сеть пожарной сигнализации).

3 КОМПЛЕКТНОСТЬ

3.1 Комплект поставки соответствует таблице.

| Наименование | Кол-во | Примечание |
|---------------------------------------|--------|---------------------------|
| Сигнализатор пожарный димовый СПД-3.4 | 1 шт. | База МЦИ 301319.006 |
| Паспорт | 1/25 | Один на упаковку |
| Упаковка | 1/25 | Одна на 25 сигнализаторов |

4 УСТРОЙСТВО И ПРИНЦИП РАБОТЫ

4.1 Сигнализатор представляет собой конструкцию, состоящую из блока электронного и базы. Блок электронный соединяется с базой при помощи двухконтактного разъема. Конструкция базы сигнализатора обеспечивает контроль наличия батареи питания. При отсутствии батареи питания сигнализатор с базой не сочленяется.

4.2 В пластмассовом корпусе блока электронного размещены: защитная сетка, оптическая система и электронный блок обработки сигналов, который управляет индикацией и формирует звуковой сигнал.

4.3 Принцип действия сигнализатора основан на контроле оптической плотности окружающей среды охраняемого помещения.

4.4 При отсутствии дыма сигнализатор находится в дежурном режиме, о чем свидетельствуют кратковременные вспышки красного оптического индикатора один раз в (35-45) с.

4.5 При достижении задымленности окружающей среды выше порогового значения (порог переключения сигнализатора находится в пределах (0,05 – 0,2) дБ/м) электронная схема формирует сигнал «ПОЖАРНАЯ ТРЕВОГА» – частое мигание красного оптического индикатора и включение прерывистого звукового сигнала переменного тона.

Отключение (сброс) звукового сигнала происходит автоматически через 20 секунд после прекращения воздействия, вызвавшего выдачу сигнала «ПОЖАРНАЯ ТРЕВОГА».

4.6 При недостаточном питании батареи (увеличение внутреннего сопротивления батареи и (или) уменьшения напряжения питания батареи до $(7,3 \pm 0,5)$ В), сигнализатор формирует сигнал «Предупреждение о недостаточном питании батареи» – короткие звуковые сигналы, совпадающие по времени со вспышкой красного оптического индикатора с периодом повторения (35 – 45) с.

4.7 Сигнализатор периодически тестирует оптическую систему (дымовую камеру) и при обнаружении неисправности формирует сигнал «Неисправность» – короткие звуковые сигналы, не совпадающие по времени со вспышкой красного оптического индикатора с периодом повторения (35 – 45) с.

4.8 На крышке блока электронного расположена кнопка «Тест», которая используется для ручного тестирования работы всех узлов сигнализатора (см. рис 1).

5 УКАЗАНИЕ МЕР БЕЗОПАСНОСТИ

5.1 Сигнализатор не является источником опасности для людей и защищаемых материальных ценностей (в том числе и в аварийных ситуациях).

5.2 Конструкция сигнализатора обеспечивает его пожарную безопасность при эксплуатации.

5.3 Конструкция сигнализатора соответствует требованиям по ГОСТ 12.2.003.

5.4 По способу защиты человека от поражения электрическим током сигнализатор удовлетворяют требованиям 3 класса по ГОСТ 12.2.007.0.

5.5 При установке или снятии сигнализаторов необходимо соблюдать правила работ на высоте.

6 ПОДГОТОВКА К РАБОТЕ, УСТАНОВКА И МОНТАЖ

6.1 Сигнализаторы устанавливаются в жилых помещениях.

При размещении и эксплуатации сигнализатора необходимо руководствоваться действующими нормативными документами

6.2 Если Вы приобрели и размещаете сигнализаторы по собственной инициативе, то необходимо определить место установки сигнализатора с учетом следующих требований:

- сигнализаторы устанавливаются на потолке в центре охраняемого помещения. В случае невозможности выполнения этого условия сигнализаторы могут устанавливаться на потолке у стены, но не ближе 10 см от неё или на стенах на расстоянии $(10 \div 30)$ см от потолка;

- сигнализаторы не рекомендуется устанавливать в автомобильных гаражах, в котельных, в ваннных комнатах и в других помещениях с повышенным содержанием пыли и влаги.

6.3 Распаковать сигнализатор и проверить комплектность согласно разделу 3.

6.4 Соблюдая полярность, подключить батарею питания, и установить ее в корпус сигнализатора согласно рис. 2.

6.5 Проконтролировать наличие кратковременного включения красного оптического индикатора, что означает установление дежурного режима работы сигнализатора.

6.6 Закрепить базу в месте установки сигнализатора с помощью липкой ленты, наклеенной на тыльной стороне базы (предварительно сняв защитный слой), или с помощью винтов самонарезающих через два отверстия $\varnothing 4$ мм в базе.

6.7 Установить сигнализатор в базу.

6.8 Нажать и удерживать в течение (3 – 5) секунд кнопку, находящуюся рядом с красным оптическим индикатором. Должен часто мигать оптический индикатор и прозвучать прерывистый звуковой сигнал. После отпускания кнопки звуковые и световые сигналы прекращаются.

6.9 При нормальном функционировании в соответствии с описанием п.6.5 – п.6.8 сигнализатор считается готовым к эксплуатации.

6.10 При объединении сигнализаторов в локальную сеть необходимо при помощи двухпроводного шлейфа соединить одноименные контакты баз между собой, введя провода шлейфа через два отверстия $\varnothing 8$ мм в базах, а в начале и в конце шлейфа сигнализации установить резисторы Рок. Проверить работу группы сигнализаторов, вызвав срабатывание любого из них согласно п. 6.8. На сработавшем сигнализаторе включится прерывистый звуковой сигнал и будут наблюдаться частые вспышки красного оптического индикатора. Все остальные сигнализаторы должны выдать только прерывистые звуковые сигналы. Схема подключения сигнализаторов в автономную систему сигнализации приведена на рис. 3.

7 ТЕХНИЧЕСКОЕ ОБСЛУЖИВАНИЕ

7.1 Проверку работоспособности сигнализатора следует проводить раз в неделю, согласно п. 6.8.

7.2 Один раз в 6 месяцев проводить очистку оптической системы сигнализатора от пыли путём продувания воздухом через щели в корпусе с помощью пылесоса в течение нескольких минут.

7.3 Причиной формирования ложных сигналов «ПОЖАРНАЯ ТРЕВОГА» может служить чрезмерное запыление оптической системы. Для её устранения необходимо провести внеочередную очистку сигнализатора от пыли согласно п.7.2.

7.4 При появлении сигнала «Предупреждение о недостаточном питании батареи» – короткие звуковые сигналы, совпадающие по времени со вспышкой красного оптического индикатора с периодом повторения (35 – 45) с, необходимо отсоединить сигнализатор от базы и заменить батарею питания на новую. Продолжительность работы сигнализатора от батареи с емкостью 0,6 А/ч не менее 1 года.

7.5 После замены батареи необходимо проверить сигнализатор по п. 6.5 - 6.8.

8 ГАРАНТИИ ИЗГОТОВИТЕЛЯ

8.1 Гарантийный срок эксплуатации 3 года со дня приёмки СТК (без гарантии на батарею).

8.2 Ремонт или замена сигнализатора в течение гарантийного срока эксплуатации проводится при условии соблюдения правил транспортирования и хранения, монтажа и своевременного технического обслуживания.

9 ТРАНСПОРТИРОВАНИЕ И ХРАНЕНИЕ

9.1 Транспортирование сигнализаторов в транспортной таре может быть проведено всеми видами сухопутного и воздушного транспорта. Значения климатических и механических воздействий при транспортировании должны соответствовать требованиям ГОСТ 12997.

9.2 Размещение и крепление в транспортных средствах тары с сигнализаторами должны обеспечивать их устойчивое положение, исключать возможность смещения тары и удары её друг о друга, а также о стенки транспортных средств.

9.3 Хранение сигнализаторов в упаковке должно соответствовать условиям 2 ГОСТ 15150.

10 СВЕДЕНИЯ О РЕКЛАМАЦИЯХ

10.1 При отказе в работе сигнализатора в период гарантийного срока потребителем должен быть составлен технически обоснованный акт о необходимости ремонта с указанием заводского номера, даты выпуска, характера дефекта. Неисправный сигнализатор вместе с актом отправить изготовителю.

11 СВЕДЕНИЯ ОБ УТИЛИЗАЦИИ

11.1 Сигнализатор не представляет опасности для жизни и здоровья людей, а также для окружающей среды после окончания срока службы, утилизация его проводится без принятия специальных мер защиты окружающей среды.

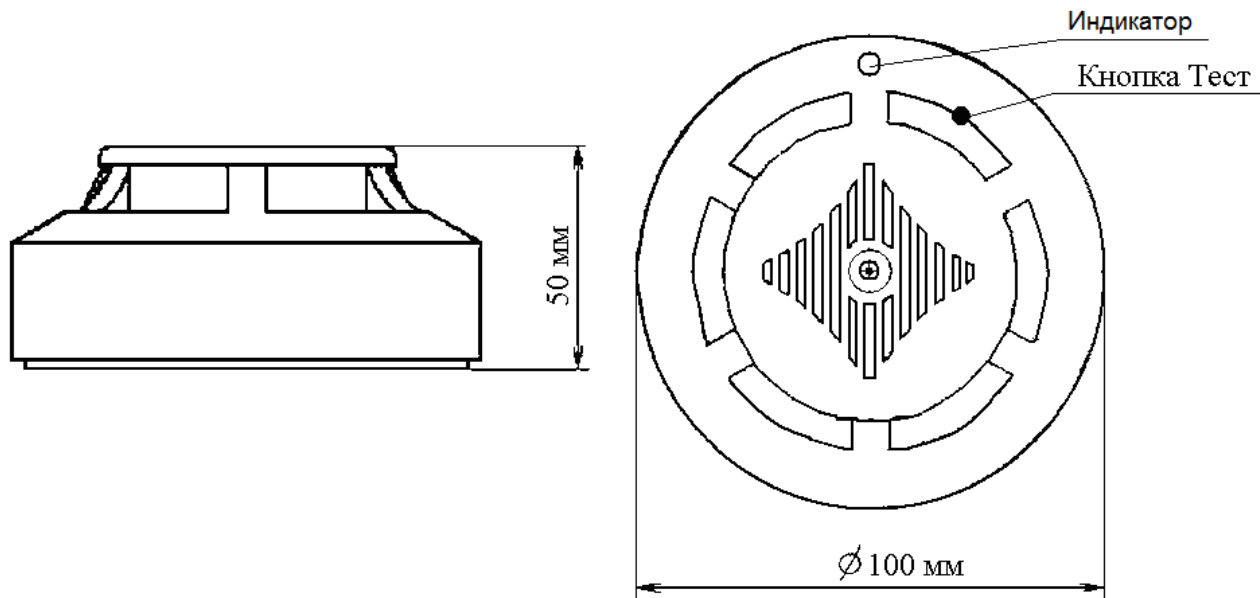


Рис. 1
Внешний вид сигнализатора

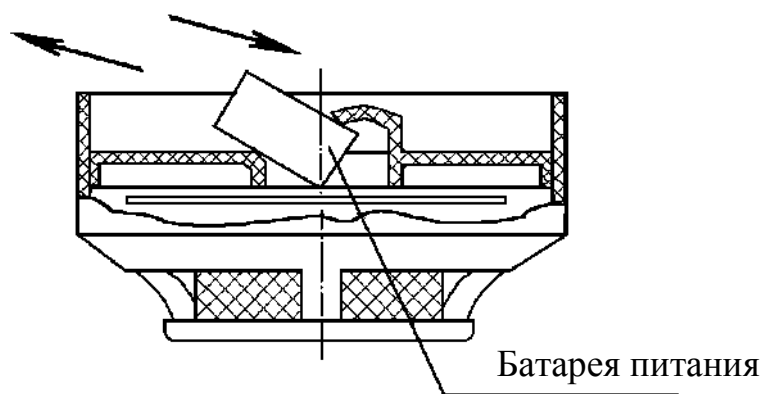


Рис. 2
Порядок установки батареи питания

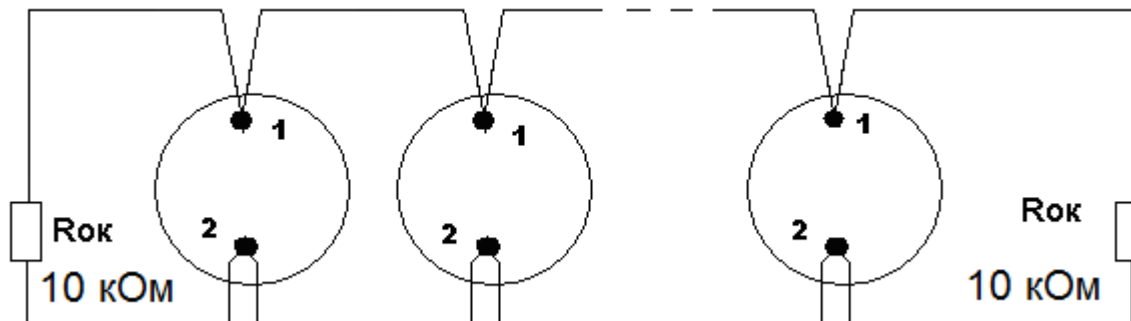


Рис. 3
Схема соединения сигнализаторов СПД-3.4 в локальную сеть
пожарной сигнализации

