

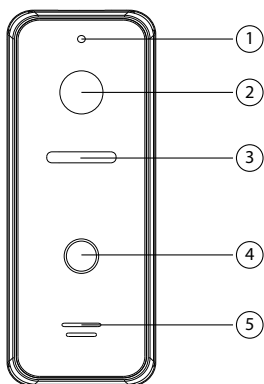


Инструкция по инсталляции

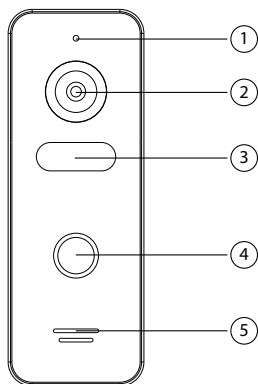
**Цветная вызывная панель
PRIME / OPTIMA / SOLO**

ХАРАКТЕРИСТИКИ

- Накладная
- Алюминиевый корпус
- 800 ТВЛ
- Цветная HD CMOS камера
- ИК-подсветка
- Влагозащищенная
- Рабочая температура -30 до +60 град.С
- Размеры: 133,2 x 48 x 15.5 мм
- Угол обзора 110 градусов
- Выход видео: 1 Вр-р, 75 Ом
- Питание: 10-15 В пост. тока
- Потребление: 2,5 Вт
- Установка на кронштейн, скрытое крепление



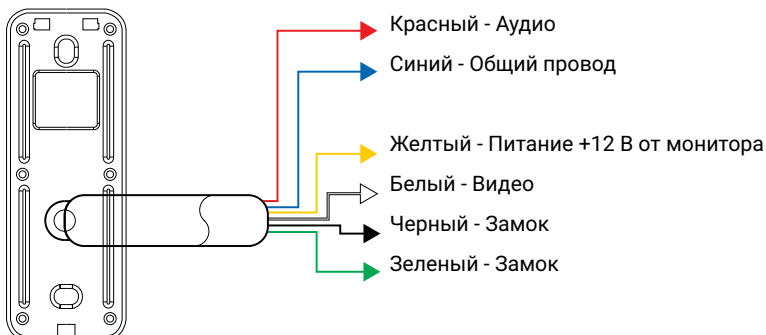
PRIME/OPTIMA



SOLO

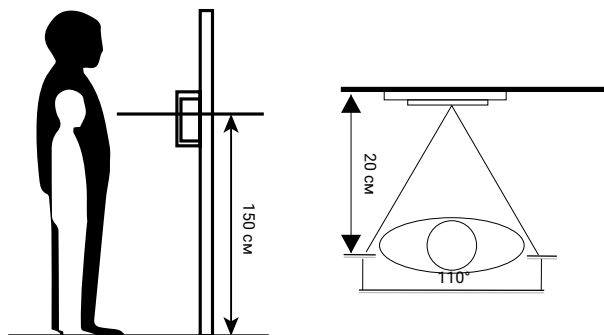
1. Микрофон
2. Камера
3. ИК-подсветка
4. Кнопка вызова
5. Динамик

ПОДКЛЮЧЕНИЕ ВЫЗЫВНОЙ ПАНЕЛИ



Внимание! В вызывной панели применен электронный ключ, производящий коммутацию внешнего напряжения 12В с силой тока до 5А. Данный вид коммутации нельзя проверить с помощью стандартного тестера.

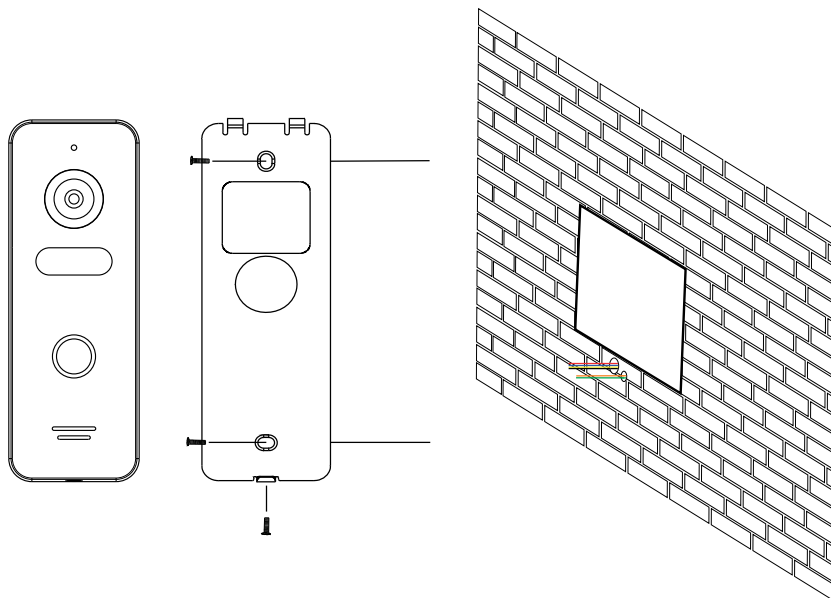
УСТАНОВКА ВЫЗЫВНОЙ ПАНЕЛИ



1. Выберите подходящее место для установки вызывной панели, избегайте попадания на панель прямого солнечного света, установки в темных местах, возможности заливания панели дождем.
2. Рекомендуемая высота установки панели: 1,5 – 1,6 м.

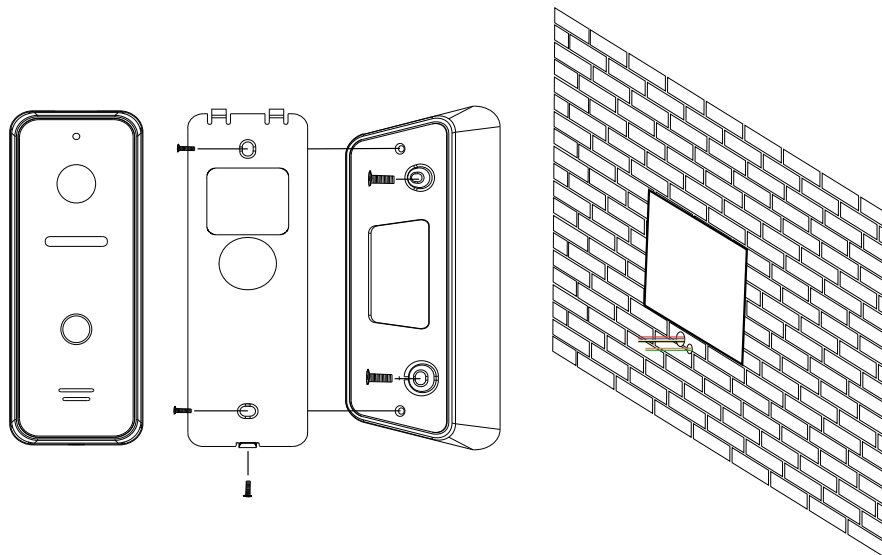
Схема установки вызывной панели:

Накладная установка (непосредственно на стену)



1. Просверлите отверстия в стене на нужной высоте.
2. Открутите фиксирующий винт в нижней части панели и снимите ее с кронштейна.
3. Закрепите кронштейн на стене с помощью шурупов.
4. Проведите кабели через стену и кронштейн и подключите вызывную панель
5. Установите панель на кронштейн и закрепите ее фиксирующим винтом в нижней части.

Накладная установка на угловой кронштейн (поворот 30 град.)



1. Просверлите отверстия в стене на нужной высоте.
2. Закрепите угловой кронштейн на стене с помощью шурупов
3. Открутите фиксирующий винт в нижней части панели и снимите ее с плоского кронштейна.
4. Установите плоский кронштейн на угловой кронштейн
5. Проведите кабели через стену и кронштейн и подключите вызывную панель
6. Установите панель на плоский кронштейн и закрепите ее фиксирующим винтом в нижней части.

Производитель оставляет за собой право вносить изменения в конструкцию, комплектацию и т.п. без уведомления и изменения в инструкции.