

**НАПИС**

---

**Оповіщувачі світло-звукові ОСЗ-Ех**

---

**Паспорт**

ААЗЧ.425548.003 ПС



016



115

EN 54

ОСЗ-\_\_\_Ех

# **1 Загальні відомості і технічні характеристики**

## **1.1 Призначення виробу**

1.1.1 Оповіщувачі світло-звукові ОСЗ-Ех (далі - оповіщувачі) призначені для використання у вибухонебезпечних зонах систем пожежної та тривожної сигналізації, а також систем керування евакуацією. Оповіщувачі забезпечують підсвічування наявного на них напису та включення звукового сигналу. В залежності від змісту напису виготовляються у виконаннях ОСЗ-1Ех – ОСЗ-14Ех.

1.1.2 Оповіщувачі відповідають ДСТУ 7113, ДСТУ EN 60079-11, мають маркування вибухозахисту «1ExibIICT5 X» для модуля бар'єрного іскрозахисту МБІ-2 ExibIIC та призначені для установки у вибухонебезпечних зонах, де за нормальних умов експлуатації відсутня електризація оболонки шляхом тертя, електростатична індукція, зіткнення з електрично зарядженими тілами. Оповіщувачі повинні включатися в іскробезпечні електричні кола сертифікованого по вибухозахисту електроустаткування, яке встановлюється поза вибухонебезпечними зонами й має маркування й технічні характеристики, які відповідають маркуванню вибухозахисту та технічним характеристикам оповіщувачів.

1.1.3 Оповіщувачі призначені для безперервної цілодобової роботи в закритих приміщеннях. Діапазон робочих температур від мінус 10 °С до 55 °С.

## **1.2 Технічні характеристики**

1.2.1 Номінальна напруга живлення постійного струму - 12 В.

1.2.2 Діапазон напруги живлення постійного струму - від 9 В до 15 В.

1.2.3 Споживаний струм - не більше 0,05 А (середній струм).

1.2.4 Споживана потужність - не більше 0,75 Вт.

1.2.5 Середньозважений рівень звуку на відстані 1 м по осі, перпендикулярній лицьовій поверхні корпусу - не менше 65 дБ.

1.2.6 Основна звукова частота знаходиться в діапазоні від 2,5 кГц до 4,5 кГц.

1.2.7 Акустичні діаграми направленості оповіщувачів при мінімальній і максимальній напрузі живлення для робочого й поверненого на  $90^{\circ}$  за годинниковою стрілкою положення оповіщувачів наведено на рис. 1.

1.2.8 Габаритні розміри  $(32\pm 3) \times (280\pm 3) \times (100\pm 3)$  мм.

1.2.9 Маса нетто не більше 0,25 кг.

1.2.10 Ступінь захисту, який забезпечується корпусом, відповідає IP21С.

1.2.11 Середній строк експлуатації 10 років.

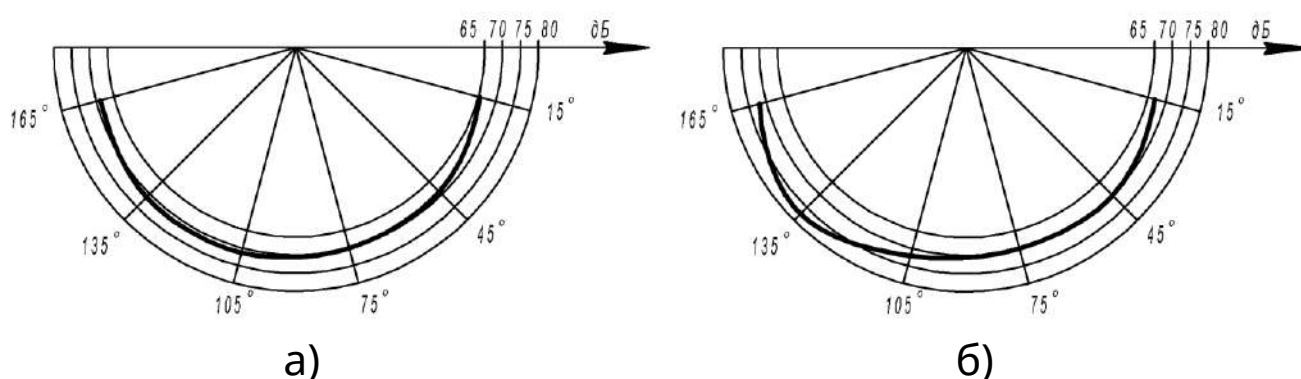


Рисунок 1 – Акустичні діаграми оповіщувачів:  
а) – напруга живлення 9 В, б) – напруга живлення 15 В

## 2 Підготовка до роботи

Конструкція оповіщувачів передбачає їх настінне розміщення. На основі корпуса є два отвори для кріплення оповіщувачів шурупами (рис.2).

На задній стінці оповіщувачів є вікно, що забезпечує можливість введення кабелів.

Оповіщувачі мають дві пари клем живлення, з'єднаних паралельно для забезпечення можливості підключення в одне коло декількох оповіщувачів.

Клеми забезпечують підключення зовнішніх проводів із площею поперечного перерізу від  $0,28 \text{ мм}^2$  до  $1,5 \text{ мм}^2$ .

Оповіщувачі повинні підключатися тільки до іскробезпечних виходів сертифікованого по вибухозахисту електроустаткування, яке встановлюється поза вибухонебезпечними зонами і має маркування і технічні характеристики, які відповідають маркуванню вибухозахисту і технічним характеристикам

оповіщувачів.

Для забезпечення вибухозахищеності оповіщувачів при монтажі і експлуатації необхідно керуватися даним паспортом, ДНАОП 0.00-1.32 ("Правилами будови електроустановок. Електрообладнання спеціальних установок"), "Правилами безпечної експлуатації електроустановок споживачів".



Рисунок 2 – Розмітка отворів на основі корпусу оповіщувачів

### 3 Цілісність та комплектність

Після розпаковування оповіщувачів необхідно провести їх зовнішній огляд та переконатися у відсутності механічних пошкоджень, перевірити комплектність, що повинна відповідати таблиці 1.

Таблиця 1 – Комплектність оповіщувачів

Найменування	Позначення	Кількість
Оповіщувачі світло-звукові ОСЗ-1Ех – ОСЗ-14Ех, шт.	ААЗЧ.425548.003 – ААЗЧ.425548.003 – 13	1
Паспорт, шт.	ААЗЧ.425548.003 ПС	1
<b>Примітка.</b> При груповому пакуванні один паспорт на 10 оповіщувачів.		

#### **4 Відомості про декларації відповідності технічним регламентам і сертифікати**

Оповіщувач відповідає вимогам всіх обов'язкових технічних регламентів, а саме:

- Технічний регламент з електромагнітної сумісності обладнання;
- Технічний регламент обмеження використання деяких небезпечних речовин в електричному та електронному обладнанні.

Оповіщувачі відповідають вимогам Технічного регламенту обладнання та захисних систем, призначених для застосування в потенційно вибухонебезпечному середовищі. Сертифікат експертизи типу № СЦ 17.0200 Х від 07.07.2017, виданий ТОВ «СЕРТИС-ЦЕНТР»

Система Управління Якістю ТОВ «Тірас-12» сертифікована на відповідність ДСТУ ISO 9001:2009. Сертифікат № UA 2.011.09846-16 терміном дії з 15.06.2016 до 15.09.2018.

Сертифікат № UA1.016.0034138-16 терміном дії з 25.08.2016 до 15.09.2018 р., виданий Державним центром сертифікації ДСНС України.

Повний текст декларацій про відповідність технічним регламентам та сертифікати доступні на веб-сайті за такою адресою: [www.tiras.ua](http://www.tiras.ua).

#### **5 Свідчення про приймання**

Оповіщувач світло-звуковий ОСЗ-Ех відповідає вимогам ТУ У 31.6-25499704-002:2007 і визнаний придатним для експлуатації. Дата приймання (печатка) знаходиться на останній сторінці паспорта.

#### **6 Свідчення про повторну перевірку**

Оповіщувач, що знаходиться на складі ТОВ «Тірас-12» більше 6 місяців, підлягає повторній перевірці. Відмітка про повторну перевірку знаходиться на останній сторінці паспорта.

## **7 Умови транспортування та зберігання**

Упаковані оповіщувачі транспортуються на будь-які відстані автомобільним, залізничним (в критих транспортних засобах) або водним транспортом (в трюмах суден). Транспортування має виконуватись згідно правил, діючих для кожного виду транспорту.

Розміщення і кріплення ящиків з упакованими оповіщувачами при транспортуванні має забезпечувати їх стійке положення, виключати можливість їх ударів між собою і об стінки транспортних засобів.

Запаковані оповіщувачі повинні зберігатися в складських приміщеннях за температури повітря від мінус 50 °С до 40 °С, відносній вологості повітря не більше 98 % за температури 25 °С. У повітрі, де зберігаються оповіщувачі, не повинно бути агресивних домішок, що викликають корозію.

## **8 Гарантійні зобов'язання**

Підприємство-виробник гарантує відповідність оповіщувачів вимогам технічних умов при дотриманні споживачем умов зберігання, монтажу та експлуатації встановлених цим паспортом. Встановлюється термін гарантії – 24 місяці з дати випуску або дати повторної перевірки оповіщувачів.

## **9 Обмеження відповідальності**

Виробник залишає за собою право відмовити в гарантійному обслуговуванні оповіщувача за спірних обставин. Виробник також має право виносити остаточне рішення про те, чи підлягає оповіщувач обслуговуванню за гарантією.

Дії та пошкодження, що призводять до втрати обслуговування по гарантії:

- пошкодження, спричинене природними явищами (пожежа, повінь, вітер, землетрус, блискавка та ін.);
- пошкодження, спричинене порушенням правил монтажу або забезпеченням неналежних умов експлуатації

оповіщувача, включаючи в тому числі:

- неякісне заземлення;
- перенапругу мережі живлення;
- високу вологість і вібрацію;
- пошкодження, спричинене потраплянням всередину оповіщувача сторонніх предметів, рідин, комах та інше;
- механічні пошкодження складових частин оповіщувача (сколи, вм'ятини, тріщини, зламані контактні роз'єми та інше);
- пошкодження, заподіяне в результаті самовільного ремонту;
- пошкодження, заподіяне в результаті порушення правил транспортування, зберігання, експлуатації;
- зміна, видалення, затирання або пошкодження серійного номера оповіщувача (або наклейок з серійними номерами на оповіщувачі).

## **10 Відомості про ремонт**

Ремонт оповіщувачів проводиться підприємством-виробником.

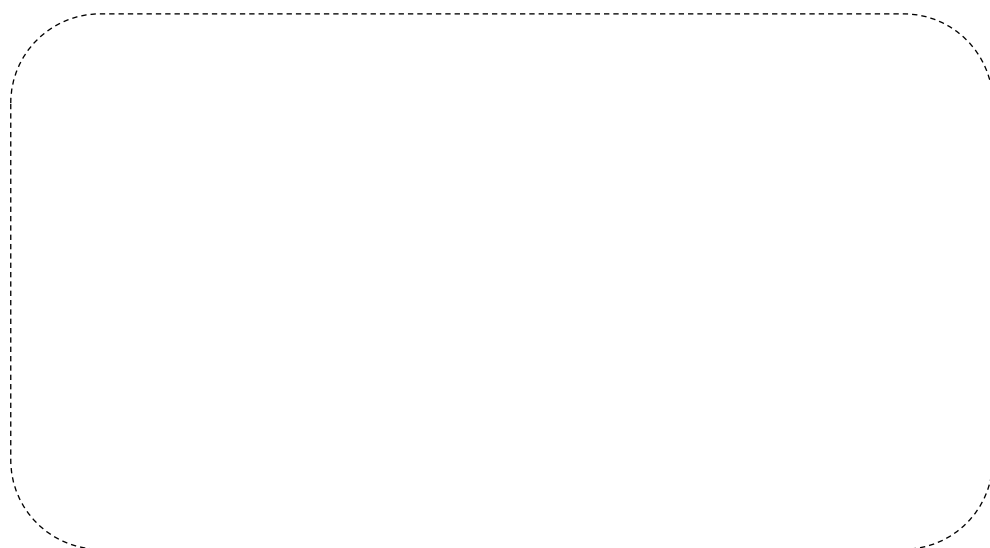
Безкоштовному ремонту підлягають оповіщувачі, в яких не закінчився термін дії гарантії, та експлуатування яких проводилось згідно даного паспорту.

Для ремонту оповіщувачі висилають разом з листом, у якому повинні бути зазначені: характер несправності, місце експлуатування оповіщувачів, контактний телефон особи з питань ремонту.

## **11 Відомості про утилізацію**

Оповіщувачі не несуть небезпеки для життя та здоров'я людей і навколишнього середовища. Після закінчення терміну служби їх утилізація проводиться без вживання додаткових заходів захисту навколишнього середовища.

Дата редакції – 15.03.2018



[www.tiras.ua](http://www.tiras.ua)

Виробник:

**ТОВ «Тірас-12»**

21021, Україна, м. Вінниця, 2-й пров. Хмельницьке шосе, 8

У разі виникнення запитань, звертайтеся:

**Відділ продажів:**

[market@tiras.ua](mailto:market@tiras.ua)

(0432) 56-12-04,

(0432) 56-12-06,

(067) 431-84-27,

(099) 294-71-27,

(067) 431-85-08

**Технічна підтримка:**

[tb@tiras.ua](mailto:tb@tiras.ua)

(0432) 56-12-41,

(067) 432-84-13,

(067) 430-90-42,

(050) 445-04-12,

(050) 317-70-05

**Гарантійне та післягарантійне  
обслуговування:**

[otk@tiras.ua](mailto:otk@tiras.ua)

(0432) 56-02-35,

(067) 432-79-43,

(067) 433-25-12,

(050) 317-70-04,

(050) 312-80-32