

**НАПИС**

---

**Оповіщувач світло-звуковий ОСЗ (24V)**

---

**Паспорт**

ААЗЧ.425548.005 ПС



016



EN 54

ОСЗ-\_\_\_\_ (24V)

## **1 Призначення виробу**

1.1 Оповіщувач світло-звуковий ОСЗ (24V) (далі – оповіщувач) призначений для використання в системах пожежної та тривожної сигналізації, а також у системах керування евакуацією.

1.2 Оповіщувач забезпечує підсвічування наявного на ньому напису та включення звукового сигналу.

1.3 Оповіщувач призначений для безперервної цілодобової роботи в закритих приміщеннях. Діапазон робочих температур від мінус 10 °С до 55 °С.

## **2 Технічні характеристики**

2.1 Номінальна напруга живлення постійного струму 24 В.

2.2 Діапазон напруги живлення постійного струму від 20 В до 28 В.

2.3 Споживаний струм - не більше 0,07 А.

2.4 Споживана потужність - не більше 2 Вт.

2.5 Середньозважений рівень звуку на відстані 1 м по осі, перпендикулярній лицьовій поверхні корпусу - не менше 80 дБ.

2.6 Основна звукова частота знаходиться в діапазоні від 2,5 кГц до 4,5 кГц.

2.7 Акустичні діаграми направленості оповіщувача при мінімальній і максимальній напрузі живлення для робочого й поверненого на 90° за годинниковою стрілкою положення оповіщувача наведено на рис. 1.

2.8 Габаритні розміри: 32 x 283 x 103 мм.

2.9 Маса нетто - не більше 0,25 кг.

2.10 Ступінь захисту, який забезпечується корпусом, відповідає IP21С.

2.11 Середній строк експлуатації - 10 років.

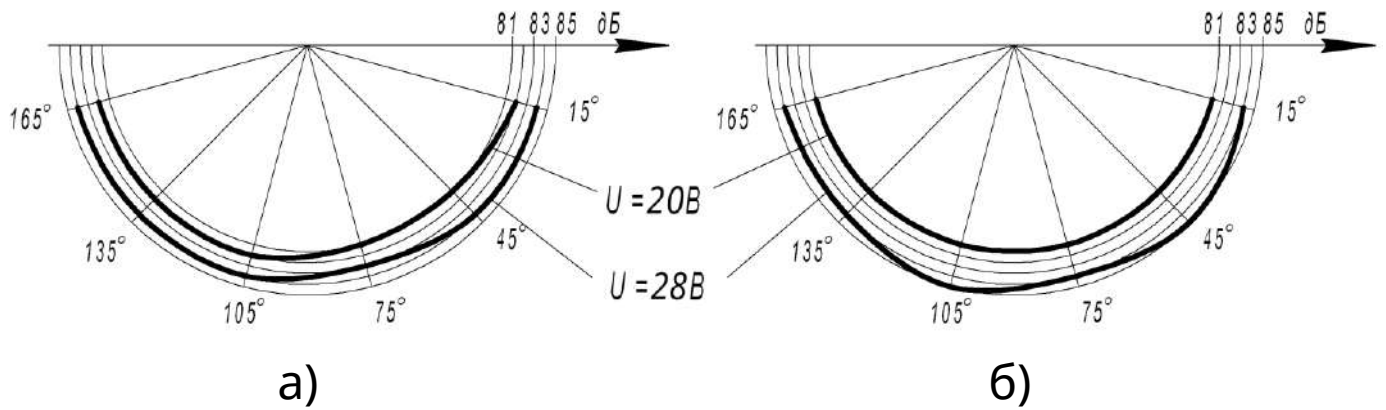


Рисунок 1 – Акустичні діаграми оповіщувача:  
 а) – робоче положення, б) – повернене на 90 ° за годинниковою стрілкою положення

### 3 Комплектність поставки

Найменування	Позначення	Кількість
Оповіщувач світло-звуковий ОСЗ (24V)	ААЗЧ.425548.005	1
Паспорт	ААЗЧ.425548.005 ПС	1
<b>Примітка.</b> При груповій поставці поставляється один паспорт на 10 оповіщувачів		

### 4 Підготовка до роботи

Конструкція оповіщувача забезпечує його настінне розміщення. На основі корпусу є два отвори для кріплення оповіщувача шурупами (рис.2).

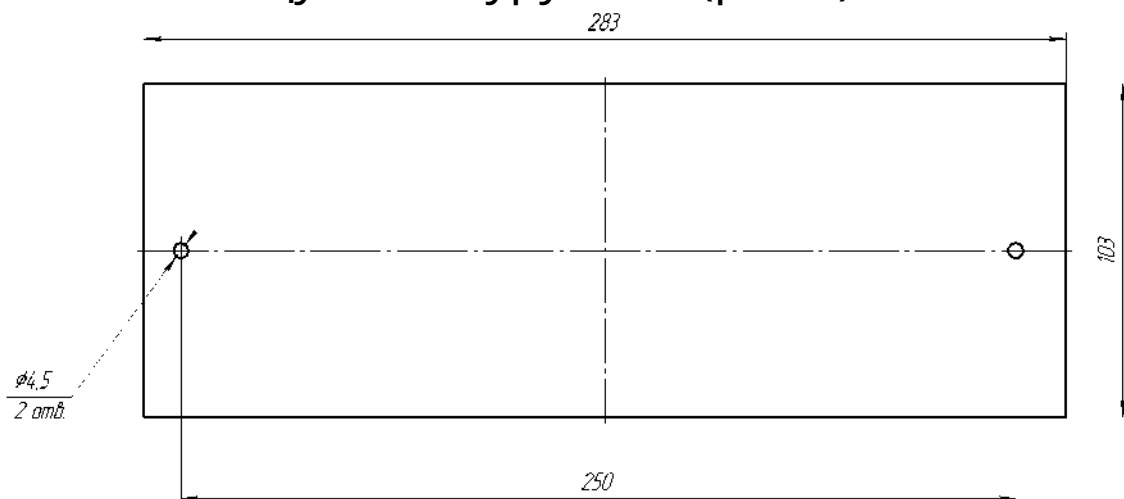


Рисунок 2

На задній стінці оповіщувача є вікно для введення кабелів.

Оповіщувач має дві пари клем живлення, з'єднаних паралельно для забезпечення можливості підключення в одне коло декількох оповіщувачів.

Клеми забезпечують підключення зовнішніх проводів із площею поперечного перерізу від 0,22 мм<sup>2</sup> до 1,5 мм<sup>2</sup>

## **5 Відомості про декларації відповідності технічним регламентам і сертифікати**

Оповіщувач відповідає вимогам всіх обов'язкових технічних регламентів, а саме:

- Технічний регламент з електромагнітної сумісності обладнання;
- Технічний регламент обмеження використання деяких небезпечних речовин в електричному та електронному обладнанні;

Система Управління Якістю ТОВ «Тірас-12» сертифікована на відповідність ДСТУ ISO 9001:2009. Сертифікат № UA 2.011.09846-16 терміном дії з 15.06.2016 до 15.09.2018.

Сертифікат № UA1.016.0041499-16 терміном дії з 22.12.2016 до 15.09.2018 р., виданий Державним центром сертифікації ДСНС України.

Повний текст декларацій про відповідність технічним регламентам та сертифікати доступні на веб-сайті за такою адресою: [www.tiras.ua](http://www.tiras.ua).

## **6 Свідчення про приймання**

Оповіщувач світло-звуковий ОСЗ (24V) відповідає вимогам ТУ У 31.6-25499704-002:2007 і визнаний придатним для експлуатації.

Дата приймання (печатка) знаходиться на останній сторінці паспорта.

## **7 Свідчення про повторну перевірку**

Оповіщувач, що знаходиться на складі ТОВ «Тірас-12» більше 6 місяців, підлягає повторній перевірці. Відмітка про повторну перевірку знаходиться на останній сторінці паспорта.

## **8 Умови транспортування та зберігання**

Упаковані оповіщувачі транспортуються на будь-якій відстані автомобільним, залізничним (в критичних транспортних засобах) або водним транспортом (в трюмах суден). Транспортування має виконуватись згідно правил, діючих для кожного виду транспорту.

Розміщення і кріплення ящиків з упакованими оповіщувачами при транспортуванні має забезпечувати їх стійке положення, виключати можливість їх ударів між собою і об стінки транспортних засобів.

Запаковані оповіщувачі повинні зберігатися в складських приміщеннях за температури повітря від мінус 50 °С до 40 °С, відносній вологості повітря не більше 98 % за температури 25 °С. У повітрі, де зберігаються оповіщувачі, не повинно бути агресивних домішок, що викликають корозію.

## **9 Гарантійні зобов'язання**

Підприємство-виробник гарантує відповідність оповіщувачів вимогам технічних умов при дотриманні споживачем умов зберігання, монтажу та експлуатації встановлених цим паспортом. Встановлюється термін гарантії – 24 місяці з дати випуску або дати повторної перевірки оповіщувачів.

## **10 Обмеження відповідальності**

Виробник залишає за собою право відмовити в гарантійному обслуговуванні оповіщувача за спірних обставин. Виробник також має право виносити остаточне рішення про те, чи підлягає оповіщувач обслуговуванню за гарантією.

Дії та пошкодження, що призводять до втрати обслуговування по гарантії:

- пошкодження, спричинене природними явищами (пожежа, повінь, вітер, землетрус, блискавка та ін.);
- пошкодження, спричинене порушенням правил монтажу або забезпеченням неналежних умов експлуатації оповіщувача, включаючи в тому числі:
  - неякісне заземлення;
  - перенапругу мережі живлення;
  - високу вологість і вібрацію;
- пошкодження, спричинене потраплянням всередину оповіщувача сторонніх предметів, рідин, комах та інше;
- механічні пошкодження складових частин оповіщувача (сколи, вм'ятини, тріщини, зламані контактні роз'єми та інше);

- пошкодження, заподіяне в результаті самовільного ремонту;
- пошкодження, заподіяне в результаті порушення правил транспортування, зберігання, експлуатації;
- зміна, видалення, затирання або пошкодження серійного номера оповіщувача (або наклейок з серійними номерами на оповіщувачу).

## **11 Відомості про ремонт**

Ремонт оповіщувачів проводиться підприємством-виробником.

Безкоштовному ремонту підлягають оповіщувачі, в яких не закінчився термін дії гарантії, та експлуатування яких проводилось згідно даного паспорту.

Для ремонту оповіщувачі висилають разом з листом, у якому повинні бути зазначені: характер несправності, місце експлуатування оповіщувачів, контактний телефон особи з питань ремонту.

## **12 Відомості про утилізацію**

Оповіщувачі не несуть небезпеки для життя та здоров'я людей і навколишнього середовища. Після закінчення терміну служби їх утилізація проводиться без вживання додаткових заходів захисту навколишнього середовища.

Дата редакції – 15.03.2018



[www.tiras.ua](http://www.tiras.ua)

Виробник:

**ТОВ «Тірас-12»**

21021, Україна, м. Вінниця, 2-й пров. Хмельницьке шосе, 8

У разі виникнення запитань, звертайтеся:

**Відділ продажів:**

[market@tiras.ua](mailto:market@tiras.ua)

(0432) 56-12-04,

(0432) 56-12-06,

(067) 431-84-27,

(099) 294-71-27,

(067) 431-85-08

**Технічна підтримка:**

[tb@tiras.ua](mailto:tb@tiras.ua)

(0432) 56-12-41,

(067) 432-84-13,

(067) 430-90-42,

(050) 445-04-12,

(050) 317-70-05

**Гарантійне та післягарантійне  
обслуговування:**

[otk@tiras.ua](mailto:otk@tiras.ua)

(0432) 56-02-35,

(067) 432-79-43,

(067) 433-25-12,

(050) 317-70-04,

(050) 312-80-32