

**Прибор приемно-контрольный**

**МАКС2708**

**Руководство по монтажу**



**Киев**

# Содержание

Содержание .....	2
1. Введение .....	3
2. Меры безопасности при монтаже .....	3
3. Монтаж ППК .....	3
3.1. Подготовка к монтажу .....	3
3.2. Установка базового блока .....	3
3.3. Монтаж клавиатуры .....	4
3.4. Электрические присоединения: .....	4
3.5. Обозначения на схеме: .....	5
3.6. Шлейфы сигнализации .....	5
3.7. Выходы .....	5
3.8. Клавиатуры .....	6
3.9. Питание .....	6
3.10. Присоединение телефонной линии и телефонного аппарата для МАКС2708Т .....	6
3.11. Внешние устройства .....	7
3.11.1. Рекомендации по подключению устройств на шине RS-485 (Обвязка модулей расширения ППК ) .....	7
3.12. GSM-антенна .....	8
4. Условия работы прибора .....	8
5. Дополнительная информация .....	9

# 1. Введение

Настоящее руководство по монтажу описывает порядок монтажа приборов приемно-контрольных охранных МАКС2708. Перед монтажом следует внимательно изучить настоящее руководство.

**Прибор МАКС2708 выпускается в двух модификациях:**

Параметры	МАКС2708		МАКС2708Т
	SIM900	SIM800C	SIM900
Коммуникатор GSM/GPRS			
GSM голос	+	+	+
GSM CSD	+	-	+
Коммуникатор PSTN (автодозвон по телефонной линии)	-		+
Питание	AC и DC	DC +24V (постоянный)	AC и DC

Техническая поддержка для всей продукции ООО «ИНТЕГРЕЙТЕД ТЕХНИКАЛ ВИЖН ЛТД» обеспечивается в рабочее время по телефону +38 (044) 248 65 88

Техническая поддержка также обеспечивается по адресу электронной почты:

**support@itvsystems.com.ua**

## 2. Меры безопасности при монтаже

При монтаже прибора обслуживающему персоналу необходимо руководствоваться "Правилами технической эксплуатации электроустановок потребителей" и "Правилами техники безопасности при эксплуатации электроустановок потребителей".

Установку, монтаж и подключение прибора необходимо производить при выключенном напряжении электропитания.

Работы по установке, снятию и ремонту прибора должны проводиться работниками, имеющими квалификационную группу по технике безопасности не ниже III.

При выполнении работ следует соблюдать правила пожарной безопасности.

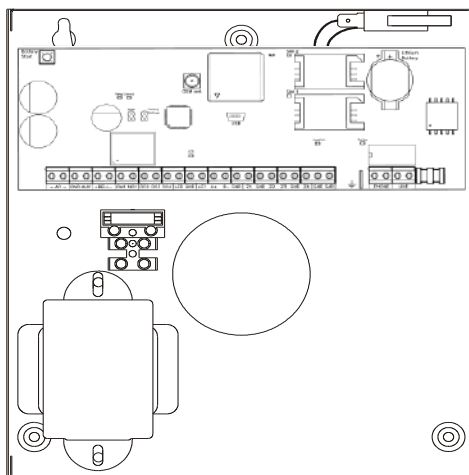
## 3. Монтаж ППК

### 3.1. Подготовка к монтажу

Вскройте упаковку и извлеките из нее прибор. Для снятия крышки и установки корпуса использовать отвертки типоразмера PH2. Для электрических соединений – PH1.

### 3.2. Установка базового блока

Используя заднюю стенку корпуса как трафарет, отметьте места сверления отверстий. Отверстия располагать в одной плоскости, крепить без деформации. После установки проверить прилегание крышки к корпусу до характерного щелчка контакта вскрытия корпуса.



**Рис. 1 Внешний вид прибора (показана модификация МАКС2708Т) в корпусе с открытой крышкой**

### 3.3. Монтаж клавиатуры

Выполните разметку согласно указанным на рисунке размерам и закрепите нижнюю часть корпуса на поверхности.

Для установки клавиатуры на стене выполните следующие действия:

- ослабьте саморез на нижней стороне клавиатуры и снимите крышку;
- закрепите заднюю крышку клавиатуры в нужном месте с помощью саморезов, предварительно пропустив кабель в отверстие;
- подключите провода к клеммам «Е», «А+», «В-» и «GND» клавиатуры;
- наденьте крышку клавиатуры на выступы на задней стенке и закройте клавиатуру.

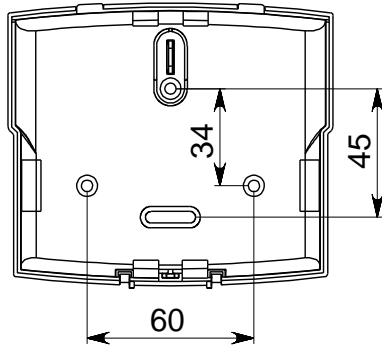


Рис.2 Разметка крепежных отверстий для клавиатуры.

⚠ При закрытии крышки убедитесь в наличии пружины на кнопке вскрытия корпуса и в том, что она нажата при закрытом корпусе.

- закрепите крышку, завинтив саморез на нижней стороне клавиатуры.

### 3.4. Электрические присоединения:

Использовать отвертки типоразмера PH 1

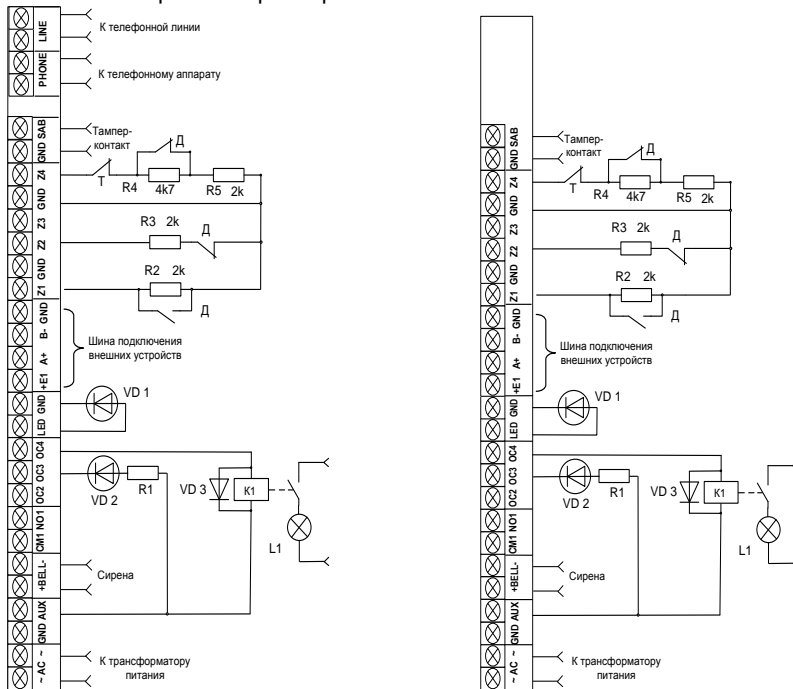


Рис. 3. Схема подключения прибора, модификация МАКС2708Т и МАКС2708

**Внимание!!! МАКС2708 в модификации с SIM800 работает только от источника постоянного тока.**

### 3.5. Обозначения на схеме:

<b>AC</b>	клеммы подключения вторичной обмотки трансформатора
<b>AUX</b>	выход питания извещателей
<b>+BELL-</b>	клеммы подключения сирены
<b>CM1 NO1</b>	клеммы выхода Реле
<b>OC2</b>	подключение выхода 2
<b>OC3</b>	подключение выхода 3
<b>OC4</b>	подключение выхода 4
<b>LED</b>	подключение внешнего светодиода
<b>+E1</b>	Питание клавиатуры и модулей
<b>A+</b>	Подключение клавиатуры
<b>B-</b>	Подключение клавиатуры
<b>GND</b>	Общий провод прибора
<b>Z1</b>	Зона 1
<b>Z2</b>	Зона 2
<b>Z3</b>	Зона 3
<b>Z4</b>	Зона 4
<b>SAB</b>	выход подключения тампер-контакта
<b>Phone</b>	подключение телефонного аппарата (МАКС2708Т)
<b>Line</b>	подключение телефонной линии (МАКС2708Т)
<b>T</b>	Контакты вскрытия корпусов датчиков (извещателей)
<b>Д</b>	Тревожные контакты датчиков (извещателей)

### 3.6. Шлейфы сигнализации

△ Максимальное сопротивление шлейфа, без учета сопротивления выносного элемента, должно быть не более 500 Ом.

Примеры (см. на рис. 3) :

**Цепь, подключенная к Z1** - подключение нагрузочного резистора к шлейфу с извещателями с нормально разомкнутыми контактами, с одним оконечным сопротивлением R2 (2 кОм 0,5 Вт)

**Цепь, подключенная к Z2** - подключение нагрузочного резистора к шлейфу с извещателями с нормально замкнутыми контактами, с одним оконечным сопротивлением R3 (2 кОм 0,5 Вт).

**Цепь, подключенная к Z4** - подключение нагрузочного резистора к шлейфу с извещателями с нормально замкнутыми контактами, с двумя оконечными сопротивлениями R4 и R5 (2 и 4,7 кОм 0,5 Вт).

### 3.7. Выходы

Прибор имеет 6 выходов:

- Выход 1 - Реле,
- Выход 2 - открытый коллектор 2,
- Выход 3 - открытый коллектор 3,
- Выход 4 - открытый коллектор 4,
- Выход 5 - Сирена,
- Выход 6 – LED (светодиод).

Примеры:

**Цепь VD1**- подключение внешнего светодиода к выходу LED.

**Цепь VD2, R1**- подключение внешнего светодиода к выходу «открытый коллектор» и питанием от выхода AUX. Номинал R1 – не менее 2 кОм.

**Цепь AUX, реле K1, диод VD3, лампа L1, OC4** - подключение внешнего реле к выходу «открытый коллектор». Диод VD3 – защитный, установка обязательна.

Контакты всех выходов рассчитаны на постоянный ток 60 мА при напряжении +12В. При подключении к контактам выходов не допускайте превышения максимального тока!

### 3.8. Клавиатуры

ЖК-клавиатуры присоединяются к прибору МАКС2708 по шине RS-485. Контакты подключения: «+E1», «A+», «B-» и «GND». Используйте четырехпроводную кабель 4-AWG 22 длиной не более 100 м. Закрывая крышку, убедитесь в наличии пружины на кнопке вскрытия корпуса и в том, что она нажата при закрытом корпусе. К прибору можно подключить до 4 клавиатур.

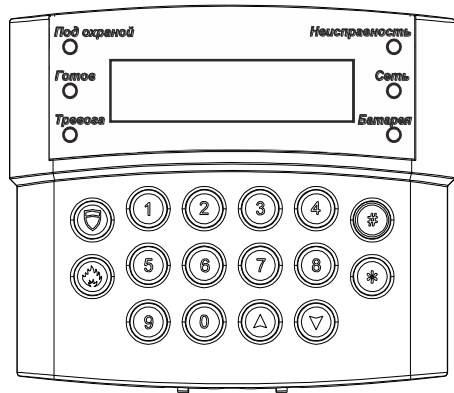


Рис. 5. Рабочее положение ЖК-клавиатуры.

### 3.9. Питание

#### Подключение аккумулятора

Черный провод с наконечником, присоединенный к плате прибора, подключите к отрицательному полюсу аккумулятора, а красный провод, присоединенный к плате прибора, — к положительному полюсу аккумулятора.

#### Подключение сетевого напряжения

Электропитание прибора должно выполняться по неотключаемой линии переменного напряжения 220 В 50 Гц. Подключение осуществляется к клеммной колодке с предохранителем (см. рис 5).

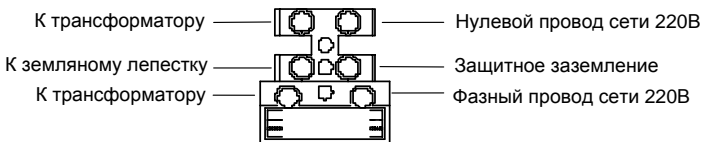


Рис. 6 Подключение сетевого напряжения

⚠ Подключение защитного заземления **ОБЯЗАТЕЛЬНО**. Подключать провод заземления к радиаторам и трубам отопления **ЗАПРЕЩАЕТСЯ!**

#### Питание извещателей

Выход источника питания (контакты AUX, GND) предназначен для подачи напряжения питания +12 В на извещатели и другие устройства (см. рис. 3). Максимальный суммарный ток потребления нагрузки дополнительного источника питания не должен превышать 500 мА. Выход защищен самовосстанавливающимся предохранителем.

### 3.10. Присоединение телефонной линии и телефонного аппарата для МАКС2708Т

Подключите телефонную линию к контактам LINE (см. рис. 3).

Для подключения используйте провод с диаметром проводника 0,3 - 0,6 мм.

⚠ Подключение защитного заземления к элементам грозозащиты телефонной линии **ОБЯЗАТЕЛЬНО!**

Телефонный аппарат (аппараты) подключается к контактам PHONE (см. рис. 3).

### 3.11. Внешние устройства.

Для расширения функциональных возможностей ППК к нему могут быть подключены такие модули:

- ЖКИ клавиатуры М8588К – 4 шт.
- модуль расширения шлейфов типа МР8108 – 4 шт.
- модуль шлейфов радиоканальный типа МШР – 2 шт.
- модуль расширения выходов релейный типа МР8204 – 2 шт.
- модуль расширения выходов транзисторный типа МР8216 – 4 шт.
- модуль RS485/Ethernet МРК8601 – 1шт.
- модуль RS485/GSM МРК8701 – 1шт.

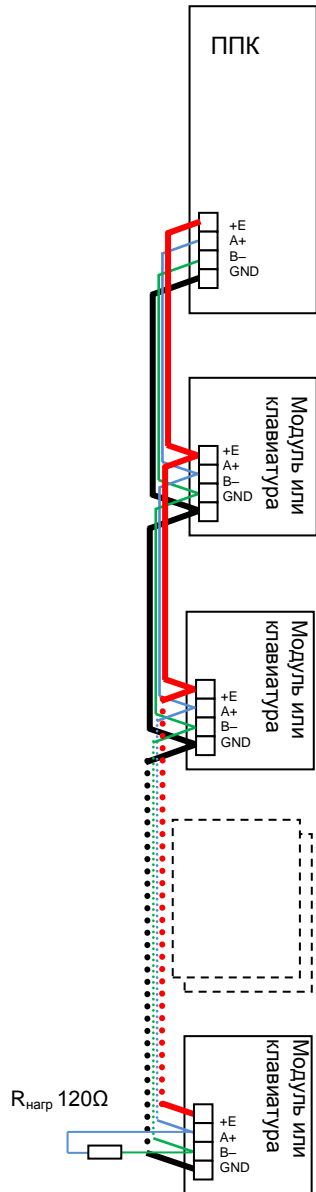
Модули подключаются к одноименным контактам +E, A+, B-, GND на ППК и на модуле.

#### 3.11.1. Рекомендации по подключению устройств на шине RS-485 (Обязка модулей расширения ППК)

Шина RS-485 используется для соединения модулей расширения ППК (в том числе клавиатур) между собой и между печатной платой ППК.

**Для устойчивой и корректной работы всех модулей на шине нужно соблюдать ряд условий:**

- Устройства к шине должны подключаться по схеме цепочки, одно за другим. Порядок подключения значения не имеет. Подключение по схеме «звезда» настоятельно не рекомендуется.
- В одном конце цепочки всегда находится ППК (внутренний согласующий резистор), в противоположном конце цепочки шина должна быть нагружена (согласована) на внешний резистор 120 Ом. Для этого подсоедините такой резистор к самому дальнему модулю на шине между клеммами «A+» и «B-». На промежуточных устройствах согласующие резисторы не устанавливать!
- Шину RS-485 (сигналы A+ и B-) рекомендуется прокладывать витой парой
- Сечение проводов цепей GND и +E должно быть достаточным для подачи питания на выносные устройства (клавиатуры и модули расширения). Проверяется так – измерить напряжение в начале (на выходе ППК или источника питания) и в конце линии непосредственно на запитанном модуле. Падение напряжения (разность между измеренными значениями) не должна превышать 0,2-0,3В. Если больше – увеличьте сечение.



- Провод шины следует уложить на расстоянии не менее 0,5 м от источников сильных электромагнитных помех и силовых питающих проводов и кабелей.
- Допускается для цепей питания для увеличения сечения соединить параллельно две и более жилы многожильного кабеля.
- Для случаев подключения только ППК и одной клавиатуры и отсутствии сильных посторонних помех допускается использование 4-х проводного кабеля сечением AWG22 сечением 0,22 кв.мм (при длине шины не более 100 м).

### 3.12. GSM-антенна

Прикрутите антенну к ответной части разъема. Тип разъема – SMA. При установке антенны с кабелем не допускайте перегибов кабеля малым радиусом во избежание повреждения кабеля.

## 4. Условия работы прибора

### 4.1. Шлейфы сигнализации:

- В приборе используется четыре шлейфа сигнализации с контролем по току.
- Оконечное сопротивление нагрузки шлейфа — 2 кОм  $\pm 2\%$ , 4,7 кОм  $\pm 2\%$ .
- Максимальное сопротивление шлейфа – не более 500 Ом.
- Сопротивление утечки между проводниками шлейфа и между каждым проводником шлейфа и "землей" – не менее 20 кОм.
- Максимальное напряжение на разомкнутых контактах прибора, к которым подключается шлейф – +12 В.

### 4.2. Электропитание:

- Питание прибора осуществляется от сети переменного тока  $\sim 220_{-60}^{+40}$  В (160 – 260 В) при рабочей частоте 50 Гц  $\pm 2\%$  (49 – 51 Гц).
- В приборе предусмотрено резервирование напряжения постоянного тока путем установки аккумуляторной батареи, которая начинает работать при уменьшении напряжения сети переменного тока ниже 160 В. Следует применять герметичные кислотные аккумуляторные батареи с рабочим напряжением 12 В (АБ в комплект поставки прибора не входит). При питании от резервного источника постоянного тока прибор сохраняет работоспособность в дежурном режиме на протяжении не менее 4 часов. Прибор обеспечивает восстановление АБ в течение не более 35 часов. Перечисленные параметры обеспечиваются при использовании АБ емкостью 4 А/ч.
- Прибор индицирует разряд АБ при напряжении не более +11,5 В.
- Прибор отключает нагрузку при снижении напряжения до  $10,6 \pm 0,1$  В.
- Прибор обеспечивает работоспособность от резервного источника постоянного тока в диапазоне напряжений  $+12_{-1,2}^{+3}$  В.
- Прибор имеет дополнительный (обозначен как AUX на разъеме платы прибора) выход для питания извещателей (датчиков) и других приборов. Максимальный ток нагрузки выхода составляет 0,1А при напряжении  $+12_{-1,2}^{+3}$  В. Выход AUX защищен от короткого замыкания самовосстанавливающимся предохранителем.



- Потребляемый ток от источника питания напряжением 12 В, без учета потребления извещателей, не более 0,5 А.
  - Потребляемая мощность от сети переменного тока при напряжении 220 В, с учетом потребления извещателей и проводного модуля расширения шлейфов, не более 40 ВА.
- 4.3.** Прибор обеспечивает коммутацию постоянного тока на выходах ОС (открытый коллектор):
- не более 60 мА при напряжении не более +12 В на клеммах каждого выхода.
- 4.4.** Прибор может работать непрерывно и круглосуточно. Время готовности к работе – 150 секунд.
- 4.5.** Габаритные размеры прибора, мм:
- базовый блок — 215x240x80;
  - клавиатура — 120x106x35.
- 4.6.** Масса прибора, кг — 1,8.
- 4.7.** Полный срок службы прибора – не менее 8 лет.
- 4.8.** Диапазон рабочих температур окружающей среды – от +10 до +35 °С.  
Прибор обеспечивает работоспособность при относительной влажности до 75 % при температуре 30 °С без конденсации влаги.

## 5. Дополнительная информация

### 5.1. Упаковка ППК

Приборы упакованы в индивидуальную тару.

Упаковка приборов обеспечивает невозможность доступа к ним без необратимого повреждения тары.

Упакованные в индивидуальную тару приборы упакованы в транспортную тару.

В каждый картонный или деревянный ящик вложен упаковочный лист.

На ящиках с приборами нанесены надписи в соответствии с разделом 5.2.

Надписи напечатаны типографским методом или нанесены стойкой краской.

В транспортную тару вложен упаковочный лист, который содержит:

- количество упакованных приборов;
- название и условное обозначение приборов;
- фамилию упаковщика и дату изготовления.

### 5.2. Маркировка прибора

На прибор нанесена маркировка, содержащая:

- название предприятия-изготовителя;
- название, условное обозначение и вариант исполнения прибора;
- заводской номер прибора;
- год и месяц изготовления;
- вид и номинальное напряжение электропитания;
- обозначение соединителей;
- "Знак соответствия" — при наличии зарегистрированного сертификата соответствия.

**На индивидуальной таре** наклеена этикетка, содержащая:

- товарный знак производителя;
- название и условное обозначение прибора;
- масса прибора;
- дата изготовления.

**На транспортной таре** нанесена маркировка, содержащая:

- наименование, адрес и товарный знак предприятия-изготовителя;
- название и условное обозначение прибора;
- обозначение ТУ;
- наименование страны-производителя;
- количество изделий в упаковке;
- дата изготовления;
- штамп ОТК;
- Знак соответствия — при наличии зарегистрированного сертификата соответствия;
- манипуляционные знаки 1, 3, 5, 11, 19 по ГОСТ 14192.

### 5.3 Техническое обслуживание и ремонт прибора

Гарантийное и послегарантийное обслуживание приборов приемно-контрольных охранных и охранно-пожарных типа МАКС2708 выполняется лицами или организациями, получившими на это полномочия от производителя.

### 5.4. Сведения об утилизации

Прибор не представляет опасность для жизни и здоровья людей и окружающей среды, после окончания срока службы его утилизация производится без принятия специальных мер защиты окружающей среды.

### 5.5. Хранение

- Хранение ППК в части воздействия климатических факторов в условиях 1 ГОСТ 15150 при отсутствии в воздухе кислотных, щелочных и других активных примесей. Температура хранения от +5 до +40 °С при относительной влажности воздуха не выше 80 % при температуре +25°С.
- Во время погрузочно-разгрузочных работ и транспортирования, при хранении на складах ящики с ППК не должны подвергаться резким ударам. Способ укладки и крепление ящиков на транспортирующее средство должен исключать их перемещение.
- Хранить ППК в упаковке предприятия-изготовителя.

### 5.6. Транспортирование

- Транспортирование ППК производить в упаковке предприятия-изготовителя. Упакованные приборы допускается транспортировать в условиях 5 ГОСТ 15150 в диапазоне температур от -50 до +50°С при относительной влажности воздуха не выше 95%, при температуре 35°С, при защите от прямого действия атмосферных осадков и механических повреждений.
- Упакованные в индивидуальную и/или транспортную тару приборы могут транспортироваться всеми видами закрытых транспортных средств за исключением авиационных, при условии выполнения правил перевозок действующих на каждом виде транспорта.