

DH-IPC-HFW1220SP-0360B

2Мп уличная IP видекамера



Описание

Видеокамеры данной серии имеют разрешение 2 мегапикселя и фиксированный объектив 3.6 мм, что, в совокупности с низкой ценой в данной категории, делает оборудование выгодным приобретением для построения систем безопасности для различных объектов малого и среднего бизнеса.

Функции

Режим день/ночь

Встроенный механический ИК фильтр позволяет получать качественное изображение при отсутствии освещения, это позволяет использовать камеру в различных условиях.

Область интереса (Regions of interest)

Область интереса (ROI) определяемая пользователем функция, которая позволяет оператору осуществлять контроль наиболее важных участков картинки.

Интеллектуальная ИК подсветка (Smart IR)

Наличие ИК подсветки даёт возможность использовать камеру в условиях полной темноты. Функция регулирует интенсивность излучения для получения наиболее эффективного изображения в условиях недостаточного освещения или полной темноты.

Технология Smart H.264+

Передача видеопотоков высокого качества без высокой загрузки сетевой инфраструктуры, Smart H.264+ является оптимизированной реализацией кодека H.264. Smart H.264+ является адаптивной технологией кодирования сцены и включает в себя: динамический GOP, динамический ROI, гибкую многокадровую конструкцию опорного кадра и интеллектуальное подавление шумов, обеспечивая экономию до 70% пропускной способности в сравнении с кодеком H.264.

- 1/2.9" CMOS
- Поддержка H.264/H.264+ до 2-х потоков
- 25 к/с при разрешении 1080P(1920×1080)
- DWDR, режим день/ночь(ICR), 3DNR, AWB, AGC, BLC
- Сетевой мониторинг: Web viewer, CMS(DSS/PSS), DMSS
- Объектив 3.6мм
- Дальность ИК подсветки до 30м
- IP67, PoE



Защита

Поддержка $\pm 10\%$ допустимого отклонения входного напряжения, камера подходит даже для нестабильных условий уличного применения. Грозозащита по напряжению до 6кВ обеспечивает надёжную защиту.

Совместимость

Камера поддерживает протокол ONVIF (Open Network Video Interface Forum), что обеспечивает работу камеры с устройствами и программным обеспечением других производителей.

Характеристики

Камера	
Модель	DH-IPC-HFW1220SP-0360B
Видеокамера	
Матрица	1/2.9" CMOS
Разрешение	2Мп
RAM/ROM	256MB/16MB
Чувствительность	0.1Лк@ F2.0(цвет)/0Лк@ F2.0 (ИК вкл.)
Соотношение сигнал/шум	Более 50дБ
Дальность ИК подсветки	До 30м
Управление ИК подсветкой	Авто/Вручную
Модуль ИК подсветки	18 диодов

Объектив

Фокусное расстояние	3.6мм				
Макс. апертура	F2.0				
Угол обзора	По горизонтали: 83°; По вертикали: 44°				
Дистанции DORI	Объектив	Детекция	Набл.	Распозн.	Идентиф
	3.6мм	57м	23м	11м	6м

Видео

Сжатие	H.264/ H.264+				
Видеопотоки	2				
Разрешение	1080P (1920×1080)/720P (1280×720)/D1 (704×576/704×480)/CIF (352×288/352×240)				
Частота кадров	Основной поток	2Мп (1 ~ 25к/с)			
	Дополнительный поток	D1/CIF (1 ~ 25к/с)			
Тип битрейта	CBR/VBR				
Битрейт	H.264: 24 ~ 8192кБит/с				
День/Ночь	Авто(ICR)/Цветной/Ч/Б				
Компенсация засветки	VLC/HLC/DWDR				
Баланс белого	Авто/Натуральный/Уличный фонарь/Улица/Вручную				
Усиление сигнала	Авто/Вручную				
Шумоподавление (DNR)	3D DNR				
Обнаружение движения	Поддерживается				
Область интереса (ROI)	Поддерживается				
Функция "Интеллектуальная ИК подсветка" (Smart IR)	Поддерживается				
Цифровое увеличение	16x				
Поворот изображения	0°/90°/180°/270°				
Зеркалирование	Поддерживается				
Приватные зоны	До 4 зон				

Аудио

Сжатие	Нет
--------	-----

Сеть

Ethernet	RJ-45 (10/100Base-T)
Сетевые протоколы	HTTP; HTTPS; TCP/IP; ARP; RTSP; RTP; UDP; MTP; FTP; DHCP; DNS; DDNS; PPPOE; IPv4/v6; QoS; UPnP; NTP; Bonjour; 802.1x; ICMP; IGMP; SNMP; Multicast
Совместимость	ONVIF, CGI
Максимальное число подключений	До 20 пользователей
Веб интерфейс	IE/Chrome/Firefox/Safari
Программное обеспечение	Smart PSS, DSS, Easy4ip
Мобильные платформы	iPhone, iPad, Android Phone

Интерфейсы

Аналоговый видеовыход (960H)	Нет
Аудио входы/выходы	Нет
RS485	Нет
Тревожные входы/выходы	Нет

Электропитание

Питание	DC 12В, PoE (802.3af) (класс 0)
Потребление	До 6.4Вт

Условия эксплуатации



Рабочие условия	-30 ~ +60°C, относительная влажность менее 95%
Условия хранения	-30 ~ +60°C, относительная влажность менее 95%
Класс защиты	IP67
Вандалозащищённость	Нет

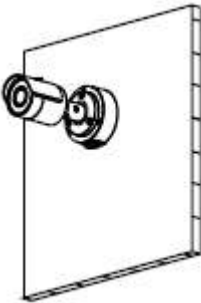
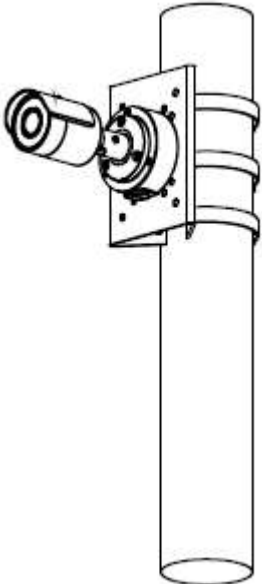
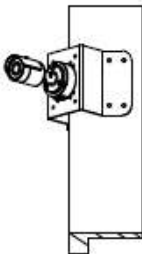
Общие данные

Материал корпуса	Металл + Пластик
Размеры	Ф70мм×164.7мм
Вес нетто	0.38кг
Вес брутто	0.44кг

Информация

Тип	Название	Описание
2Мп IP видеокамера	DH-IPC-HFW1220SP-0360B	2Мп уличная IP видеокамера, PAL
Аксессуары	PFA134	Монтажная коробка
	PFA150	Крепление для столба
	PFA151	Угловое крепление

Аксессуары		
Дополнительно:		
		
PFA134	PFA150	PFA151

Монтажная коробка	Крепление для столба
PFA134	PFA134 + PFA150
	
Угловое крепление	
PFA134 + PFA151	
	

Размеры(мм)

