



---

**Оповіщувачі світло-звукові ОСЗ**

---

**Паспорт**

ААЗЧ.425548.002 ПС

---



016



008



EN 54

## **1 Призначення виробу**

1.1 Оповіщувач світло-звуковий ОСЗ (далі – оповіщувач) призначений для використання в системах пожежної та тривожної сигналізації, а також у системах керування евакуацією.

1.2 Оповіщувач забезпечує підсвічування наявного на ньому напису та включення звукового сигналу.

1.3 Оповіщувач призначений для безперервної цілодобової роботи в закритих приміщеннях. Діапазон робочих температур від мінус 10 °С до 55 °С.

## **2 Технічні характеристики**

2.1 Номінальна напруга живлення постійного струму 12 В.

2.2 Діапазон напруги живлення постійного струму від 9 В до 15В.

2.3 Споживаний струм не більше 0,2 А.

2.4 Споживана потужність не більше 3 Вт.

2.5 Середньозважений рівень звуку на відстані 1 м по осі, перпендикулярній лицьовій поверхні корпусу не менше 80 дБ.

2.6 Основна звукова частота знаходиться в діапазоні від 2,5 кГц до 4,5 кГц.

2.7 Акустичні діаграми направленості оповіщувача при мінімальній і максимальній

напрузі живлення для робочого й поверненого на  $90^{\circ}$  за годинниковою стрілкою положення оповіщувача наведено на рис. 1.

2.8 Габаритні розміри: 32 x 280 x 100 мм.

2.9 Маса нетто не більше 0,25 кг.

2.10 Ступінь захисту, забезпечуваний корпусом, відповідає IP21С.

2.11 Середній строк експлуатації 10 років.

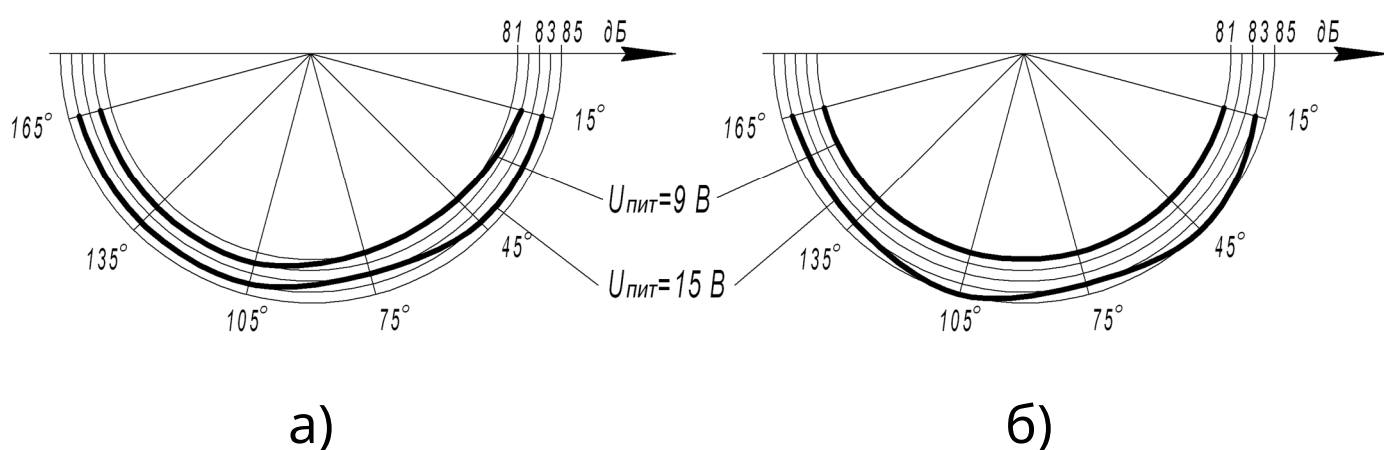


Рисунок 1 – Акустичні діаграми оповіщувача:  
а) – робоче положення, б) – повернене на  $90^{\circ}$  за годинниковою стрілкою положення

### 3 Комплектність поставки

Найменування	Позначення	Кількість
Оповіщувач світло-звуковий ОСЗ	ААЗЧ.425548.002	1
Паспорт	ААЗЧ.425548.002 ПС	1

**Примітка.** При груповій поставці поставляється один паспорт на 10 оповіщувачів

## 4 Підготовка до роботи

Конструкція оповіщувача забезпечує його настінне розміщення. На основі корпуса є два отвори для кріплення оповіщувача шурупами (рис.2).



Рисунок 2

На задній стінці оповіщувача є вікно, що забезпечує доступ до клем живлення.

Оповіщувач має дві пари клем живлення, з'єднаних паралельно для забезпечення можливості підключення в одне коло декількох оповіщувачів.

Клеми забезпечують підключення зовнішніх проводів із площею поперечного перерізу від  $0,28 \text{ мм}^2$  до  $1,5 \text{ мм}^2$

## 5. Відомості про сертифікацію

Продукція сертифікована в Державному центрі сертифікації ДСНС України, 01024, м. Київ,

вул. Круглоуніверситетська, 20/1. Сертифікат № UA1.016.0034138-16 терміном дії з 25.08.2016 до 15.09.2018.

Система Управління Якістю ТОВ "Тірас-12" сертифікована в Системі сертифікації УкрСЕПРО на відповідність ДСТУ ISO 9001:2009. Сертифікат № UA 2.011.09846-16 терміном дії з 15.06.2016 до 15.09.2018.

Оповіщувач відповідає вимогам Технічного регламенту з електромагнітної сумісності обладнання. Реєстраційний номер декларації UA.TR.008.D.00041-13 від 19.06.2013.

## **6 Свідчення про приймання**

Оповіщувач світло-звуковий ОСЗ-\_\_ відповідає вимогам ТУ У 31.6-25499704-002:2007 і визнаний придатним для експлуатації.

Дата приймання (печатка) знаходиться на останній сторінці паспорта.

## **7 Свідчення про повторну перевірку**

Оповіщувач, що знаходиться на складі ТОВ «Тірас-12» більше 6 місяців, підлягає повторній перевірці. Відмітка про повторну перевірку знаходиться на останній сторінці паспорта.

## **8 Умови транспортування та зберігання**

Упаковані оповіщувачі транспортуються на будь-якій відстані автомобільним, залізничним (в критих транспортних засобах) або водним транспортом (в трюмах суден). Транспортування має виконуватись згідно правил, діючих для кожного виду транспорту.

Розміщення і кріплення ящиків з упакованими оповіщувачами при транспортуванні має забезпечувати їх стійке положення, виключати можливість їх ударів між собою і об стінки транспортних засобів.

Запаковані оповіщувачі повинні зберігатися в складських приміщеннях за температури повітря від мінус 50 °С до 40 °С, відносній вологості повітря не більше 98 % за температури 25 °С. У повітрі, де зберігаються оповіщувачі, не повинно бути агресивних домішок, що викликають корозію.

## **9 Гарантійні зобов'язання**

Підприємство-виробник гарантує відповідність оповіщувачів вимогам технічних умов при дотриманні споживачем умов зберігання, монтажу та експлуатації встановлених цим паспортом. Встановлюється термін гарантії – 24 місяці з дати випуску або дати повторної перевірки оповіщувачів.

## **10 Відомості про ремонт**

Ремонт оповіщувачів проводиться підприємством-виробником.

Безкоштовному ремонту підлягають оповіщувачі, в яких не закінчився термін дії гарантії, та експлуатування яких проводилось згідно даного паспорту.

Для ремонту оповіщувачі висилають разом з листом, у якому повинні бути зазначені: характер несправності, місце експлуатування оповіщувачів, контактний телефон особи з питань ремонту.

## **11 Відомості про утилізацію**

Оповіщувачі не несуть небезпеки для життя та здоров'я людей і навколишнього середовища. Після закінчення терміну служби їх утилізація проводиться без вживання додаткових заходів захисту навколишнього середовища.

Дата редакції – 15.12.2017



[www.tiras.ua](http://www.tiras.ua)

Виробник:

**ТОВ «Тірас-12»**

21021, Україна, м. Вінниця, 2-й пров. Хмельницьке шосе, 8

У разі виникнення запитань, звертайтеся:

**Відділ продажів:**

[market@tiras.ua](mailto:market@tiras.ua)

(0432) 56-12-04,

(0432) 56-12-06,

(067) 431-84-27,

(099) 294-71-27,

(067) 431-85-08

**Технічна підтримка:**

[tb@tiras.ua](mailto:tb@tiras.ua)

(0432) 56-12-41,

(067) 432-84-13,

(067) 430-90-42,

(050) 445-04-12,

(050) 317-70-05

**Гарантійне та післягарантійне  
обслуговування:**

[otk@tiras.ua](mailto:otk@tiras.ua)

(0432) 56-02-35,

(067) 432-79-43,

(067) 433-25-12,

(050) 317-70-04,

(050) 312-80-32