

# Видеодомофон Commax CDV-35H

## Инструкция пользователя.



1. Фирма COMMAX благодарит за приобретение ее продукции.
2. Вы должны тщательно изучить эту инструкцию перед использованием данного изделия.

### Оглавление:

1. Меры предосторожности.....	1
2. Органы управления и функции.....	5
3. Функционирование.....	6
4. Просмотр изображений.....	7
5. Настройка яркости и цветности изображения.....	7
6. Монтаж монитора.....	7
7. Схема подключения.....	8
8. Комплектность.....	8
9. Технические данные.....	9

## 1. Меры предосторожности.

При работе с аппаратом соблюдайте основные меры безопасности использования электрооборудования и эксплуатации электронных приборов. Номер модели и серийный номер прибора расположены на нижней части домофона. Запишите их в приведенных ниже местах.

Используйте эти номера в случае обращения к дилеру Commax.

Модель №

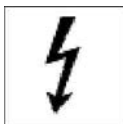
Серийный №.

**Во избежание возникновения пожара или шока не подвергайте прибор воздействию влаги.**

### Внимание

**Опасность поражения током.**

**Не открывать.**



**Осторожно: для уменьшения риска поражения электрическим током не открывайте защитные крышки корпуса. Проводите обслуживание в сервисных центрах.**

Этот знак предупреждает пользователя о наличии в аппарате **«опасного напряжения»**, которое может быть достаточной величины для поражения людей электрическим током.



Этот знак предупреждает пользователя о наличии в инструкции важной информации для проведения эксплуатации и технического обслуживания

Предупреждение: во избежание возникновения пожара или поражения электрическим током не подвергайте прибор воздействию дождя или повышенной влажности.

Предупреждение: во избежание возникновения пожара, помех или поражения электрическим током используйте только рекомендованные принадлежности.

Предупреждение: во избежание возникновения пожара или поражения электрическим током установки переключателей внутри аппарата должны проводиться только квалифицированным персоналом.

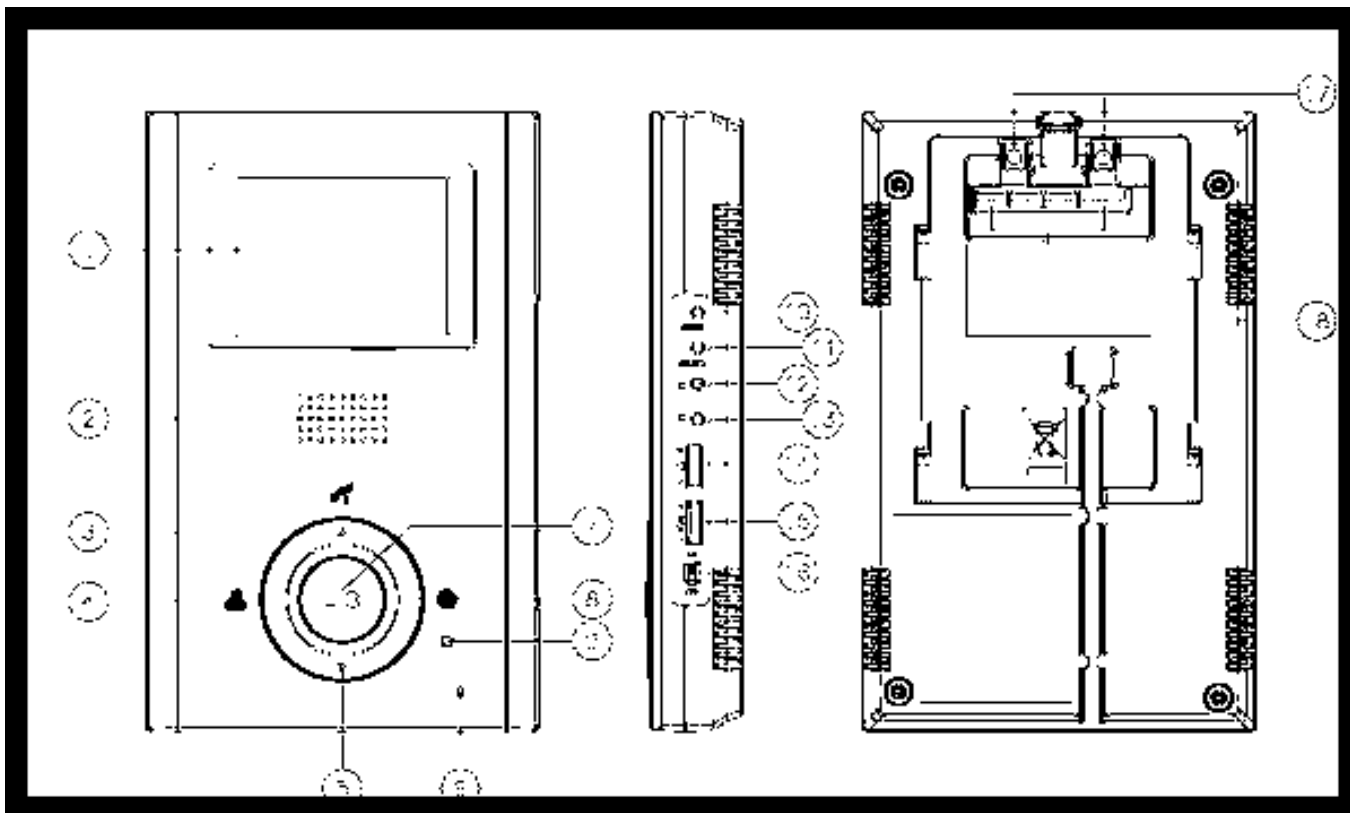
1. **Прочитайте инструкцию** — перед работой прочитайте все рекомендации по мерам безопасности и обслуживанию аппарата.
2. **Сохраняйте инструкцию** — рекомендации по мерам безопасности и обслуживанию аппарата должны сохраняться для справок.
3. **Предостережения опасности** — все предостережения на приборе и в инструкции должны соблюдаться.
4. **Следуйте инструкции** — соблюдайте все рекомендации инструкции по эксплуатации.
5. **Вентиляция** — отверстия в корпусе обеспечивают вентиляцию прибора во избежание его перегрева.
6. **Источники питания** — оборудование должно работать только с указанным типом источника питания.
7. **Заземление** — прибор оснащен поляризованной вилкой электропитания. Она включается в розетку только в одном положении. Это является мерой безопасности.
8. **Защита цепей питания** — цепи электропитания должны прокладываться таким образом, чтобы на них не наступали или повреждали окружающими предметами. Особое внимание обратите на соединение с розетками и выход шнура из аппарата.
9. **Перегрузка** — во избежание возгорания или поражения током не перегружайте розетки и удлинительные шнуры.
10. **Повреждения, требующие обслуживания** — отключите прибор от сети питания и обратитесь в сервис в следующих случаях:
  - a. когда повреждены шнур питания или розетка.
  - b. если в прибор попала жидкость или какие-либо предметы.
  - c. если прибор подвергался воздействию дождя или воды.
  - d. если прибор упал или поврежден другим образом.
  - e. когда в работе прибора отмечаются явные изменения – это обозначает необходимость проведения обслуживания.
11. **Вода и влажность** — не используйте прибор вблизи воды, например около раковин, ванн, кухонь и прачечных, во влажных подвалах или рядом с бассейнами и прудами.
12. **Вспомогательное оборудование** — не устанавливайте прибор на неустойчивые тележки, подставки, кронштейны или столы. Прибор может упасть и нанести серьезные ранения детям и взрослым или сломаться.

Примечание: не устанавливайте прибор на поверхности из натурального и искусственного дерева.

Они могут быть легко повреждены.

- 13. Посторонние предметы и жидкости** — никогда не помещайте в прибор какие-либо предметы через вентиляционные отверстия в корпусе. Они могут повредить токонесущие детали прибора и явиться причиной возгорания или электрического шока. Не разливайте на прибор никакие жидкости.
- 14. Обслуживание** — не пытайтесь самостоятельно ремонтировать прибор, т.к. снятие защитных кожухов прибора может привести к поражению электрическим током или другим угрозам. Проводите ремонт силами квалифицированного персонала.
- 15. Запасные детали** — при замене деталей убедитесь, что используются рекомендованные запасные части или детали, имеющие аналогичные характеристики с оригинальными деталями.
- 16. Проверка работы** — после завершения технического обслуживания или ремонта попросите технический персонал провести проверку работы прибора для того, чтобы убедиться в нормальном функционировании аппаратуры.
- 17. Силовые линии** — система не должна устанавливаться вблизи силовых линий или осветительной проводки, а также в местах, где оборудование может упасть на цепи питания.
- 18. Дополнительное оборудование** — не применяйте дополнительного оборудования, не рекомендованного производителем прибора, т.к. это может явиться причиной различных угроз.
- 19. Защита внешних кабельных линий связи** — все внешние линии связи должны быть защищены от воздействия влаги. Внутреннее тепло может притянуть влагу или конденсат к корпусу прибора и повлиять на его работоспособность.
- 20. Защита от грозы** — в целях дополнительной защиты прибора во время грозы, а также при его хранении или в случаях длительного не использования, отключите прибор от сети электропитания и антенных и кабельных сетей. Это обезопасит прибор во время грозы или бросков напряжения сети электропитания. Надежно заземлите прибор. В случае частых гроз во избежание повреждения системы рекомендуется установить грозозащиту сети питания, телефонных линий, ВЧ кабелей.
- Защита по сети питания** — прибор оборудован вилок электропитания с защитой от перегрузки. Это является мерой безопасности. В случае замены обратитесь к рекомендациям инструкции. При замене убедитесь, что техническим персоналом использован рекомендованный производителем тип вилки или установлена вилка с аналогичной степенью защиты, что и оригинальная.

## 2. Органы управления и функции.



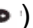


№	Наименование	№	Наименование
1	Монитор	10	Клавиша меню
2	Динамик	11	SEL клавиша
3	Разговор	12	Вверх
4	Клавиша управления	13	Вниз
5	Нет функции	14	Регулировка вызова
6	Микрофон	15	Регулировка громкости разговора
7	Открывание двери	16	Питание
8	Переговорное устройство	17	Нет функции
9	Индикатор питания	18	Терминал



- Для регулировки громкости вызова: используйте клавишу регулировки громкости вызова (14).
  - Для регулировки громкости разговора: используйте клавишу регулировки громкости разговора. (15)
  - Для регулировки разрешения изображения: используйте клавишу управления (4).
  - Переключателем DIP устанавливается настройка камеры во время ее работы.
- Примечание: Первичная настройка камеры производится изготовителем.

### 3. **Функционирование.**

#### 1. Вызов от посетителя

- 1). Когда посетитель нажимает кнопку вызова, звучит перезвон и на экране появляется его изображение.
- 2). Для разговора с посетителем нажмите клавишу разговора (  \* ).  
Максимальное время разговора 60 секунд.
- 3). Для выхода из режима разговора и возвращения в дежурный режим нажмите клавишу разговора (  \* ) еще раз.
- 4). Для открывания двери во время разговора по телефону нажмите кнопку открывания двери ( \*  )

#### 2. Связь с переговорным устройством

1). При нажатии клавиши разговора (  \* ) в дежурном режиме, на экране появляется знак динамика. Чтобы сделать вызов на переговорное устройство нажмите клавишу переговорного устройства  \* . Максимальное время разговора 60 секунд.

2). В случае вызова с переговорного устройства раздается тональный сигнал.


Для установки связи нажмите клавишу разговора (  \* ) .


3). В случае, если во время разговора по переговорному устройству, Вы получаете вызов от камеры, изображение посетителя появится на экране монитора.

Существует возможность разговора между монитором, переговорным устройством и камерой.

Примечание: Для того чтобы выйти из режима разговора после его завершения нажмите клавишу разговора еще раз.

#### 4. Просмотр изображений.

Просмотр изображений от подключенной камеры на мониторе видеодомофона осуществляется нажатием кнопки . Изображение от камеры будет отображаться на мониторе в течение 30 секунд.

Если к монитору подключены 2 камеры, то переключение с Камеры 1 на Камеру 2 осуществляется повторным нажатием на кнопку .

#### 5. Настройка яркости и цветности изображения.

Чтобы отрегулировать яркость или цветность изображения, используйте клавишу справа под индикатором рабочего режима.

Нажмите клавишу «Menu», чтобы войти в «Control Menu». Нажмите клавишу Select, чтобы появилось основное меню. Выбор нужного пункта меню осуществляется клавишами «Up/Down».

При нажатии клавиши «Select», Вы сохраняете новые данные и возвращаетесь в основное меню.

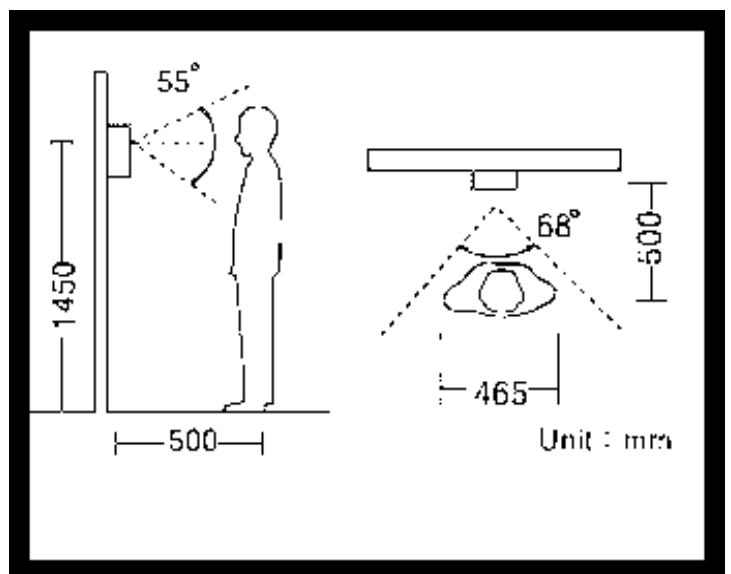
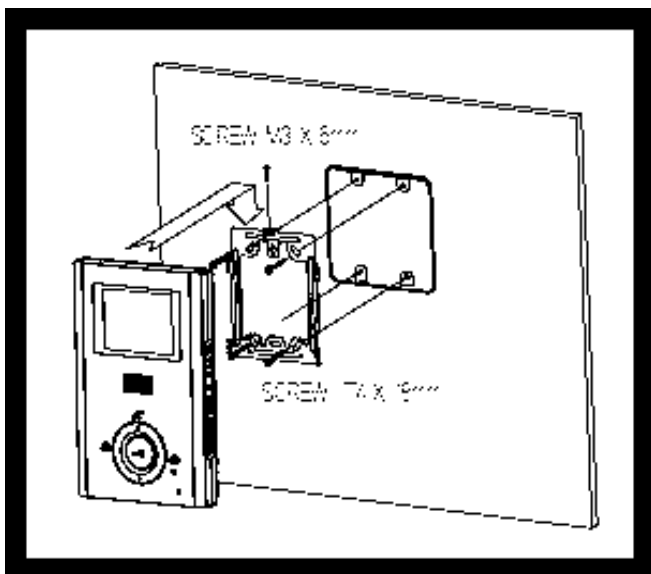
При выборе пункта меню «Reset» (сброс) и нажатии клавиши «Select», все настройки возвращаются к заводским.

Примечание: После изменения любых настроек, для возврата в дежурный режим нажмите клавишу «Menu».

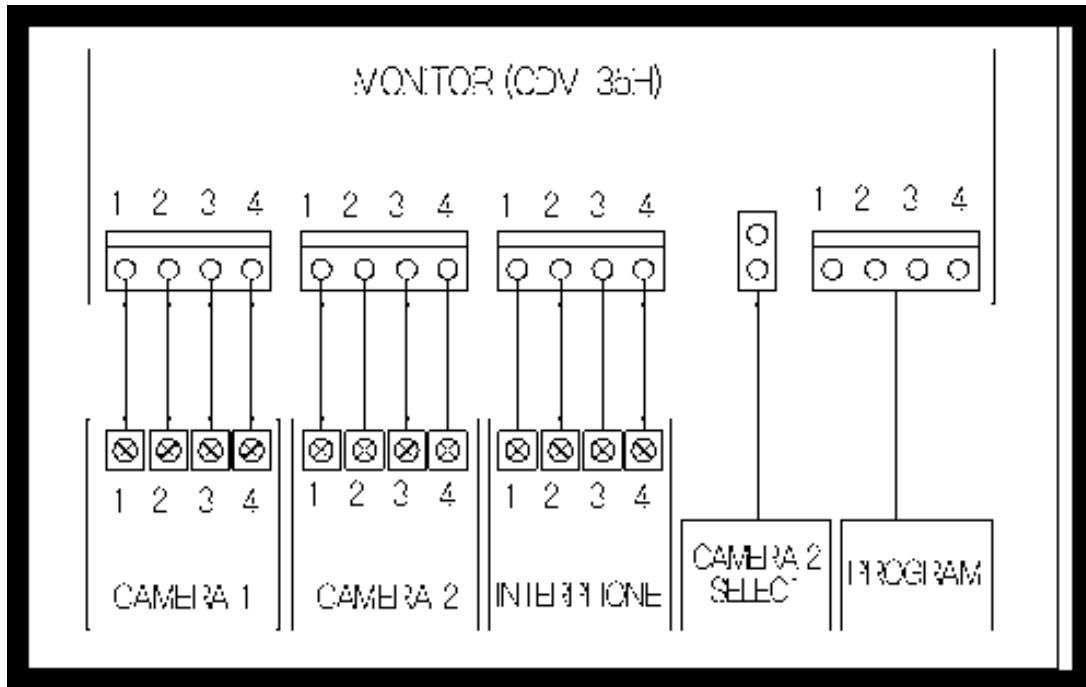
Клавиша «Select» — выбор функции и переход в предыдущее меню.

Клавиши «Up/Down» — перемещение по меню и изменение значений.

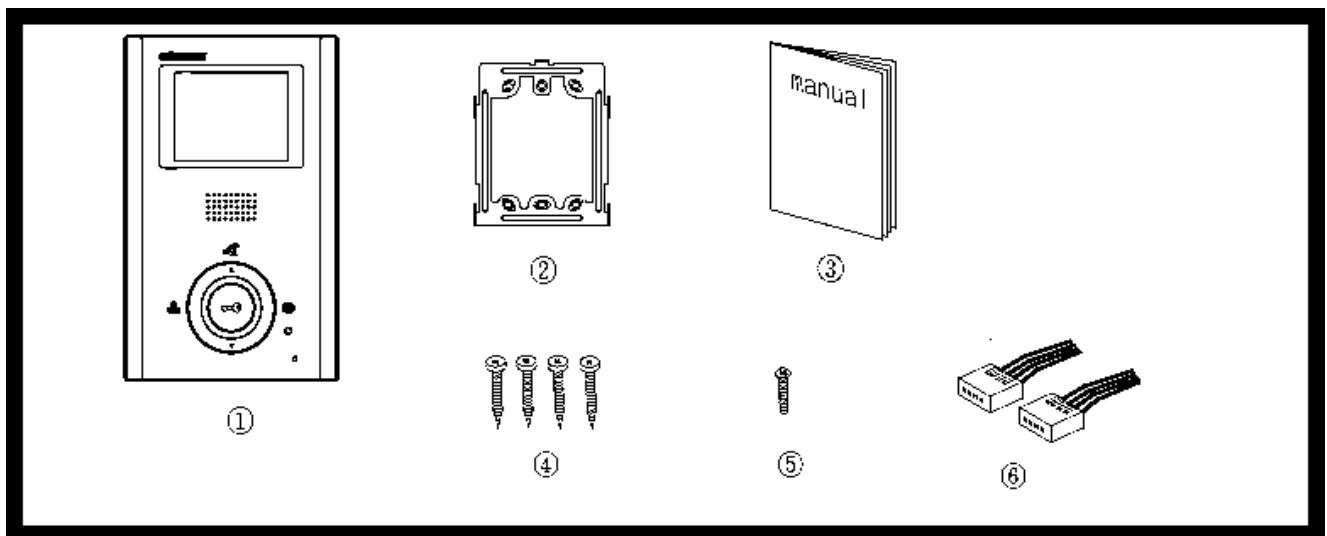
#### 6. Монтаж монитора:



## 7. Схема подключения.



## 8. Комплектность.



- |                                    |         |
|------------------------------------|---------|
| 1. Монитор (CDV-35H)               | - 1 шт. |
| 2. Кронштейн настенный             | - 1 шт. |
| 3. Инструкция                      | - 1 шт. |
| 4. Шурупы для крепления кронштейна | - 4 шт. |
| 5. Шуруп для фиксации монитора     | - 1 шт. |
| 6. Разъем                          | - 2 шт. |



## 9. Технические данные.

Модель	CDV-35H
Напряжение	АС 100-240 В, 50 / 60 Гц
Потребляемая мощность	Максимум 15 Вт, в дежурном режиме – 4 Вт.
Соединение	Вызывная панель: 4-проводная линия, интерфон: 4-проводная линия
Способ связи	Громкая связь
Размер экрана	3,5 дюйма, цветной ЖК дисплей
Звуковой сигнал	От вызывной панели – электронный перезвон, От интерфона – "бип"
Расстояние	Вызывная панель: 50 м (Ø 0,65 кв. мм), интерфон: 20 м (Ø 0,65 кв. мм)
Рабочая температура	от 0 до +40 °С